

CSPS

Địa chỉ: SGR.01-07.15 Officetel, Saigon Royal Residence, Số 34-35 Bến Vân Đồn, Phường 12, Quận 4, TP.Hồ Chí Minh, Việt Nam.

Tel: (028) 7300 6802

Email: so_v1@cspv.vn.

HƯỚNG DẪN LẮP RÁP VÀ SỬ DỤNG TỦ DỤNG CỤ TREO TƯỜNG CSPTS 61CM – 01 NGĂN



Cảm ơn quý khách đã mua tủ dụng cụ CSPTS!
*Vui lòng đọc quyển hướng dẫn sử dụng này thật cẩn thận để lắp ráp và sử dụng tủ đúng cách.
Giữ sách hướng dẫn sử dụng cẩn thận để sử dụng sau này.*

Mục lục	2	Lắp ráp	7-8
Cảnh báo	3	Vận hành	9
Bảo hành	4	Vệ sinh và bảo dưỡng	9
Chuẩn bị lắp ráp	5	Chi tiết bảo hành	10
Dụng cụ lắp ráp.....	5		
Linh phụ kiện đính kèm.....	5		
Thông số kỹ thuật.....	5		
Thành phần đóng gói.....	6		



CẢNH BÁO: Để ngăn chặn tủ ngã có thể gây thương tích nghiêm trọng hoặc tử vong, khi sử dụng sản phẩm này cần phải tuân theo tất cả các thông tin an toàn trong hướng dẫn này.

1. Không nên mở cùng lúc 2 cửa.
2. Không để trẻ em tiếp cận tủ treo tường.
3. Khóa hai cửa tủ trước khi di chuyển.
4. Tránh hiện tượng tủ bị lật, nên lưu trữ chi tiết bên trong tủ bắt đầu từ phía dưới.
5. Kiểm tra sản phẩm trước mỗi lần sử dụng và không sử dụng nếu có bất kỳ bộ phận nào bị hỏng hoặc kết cấu không chắc chắn.
6. Không nên đứng lên tủ hoặc vách ngăn của tủ.
7. Kiểm tra sản phẩm trước mỗi lần sử dụng và không sử dụng nếu có bất kỳ bộ phận nào bị hỏng hoặc kết cấu không chắc chắn.
8. Sản phẩm này chỉ sử dụng trong nhà/nhà xưởng.



CẢNH BÁO: Kiểm tra sản phẩm trước khi lắp ráp. Liên hệ với hệ thống chăm sóc khách hàng của CSPS nếu phát hiện các trường hợp chi tiết bị mất hoặc bị hỏng.



CẢNH BÁO: Kiểm tra toàn bộ ốc và bulong, ốc và bulong phải siết chặt.



NGUY HIỂM: Không đứng trên sản phẩm, bạn có thể bị ngã hoặc làm tủ lật.



NGUY HIỂM: Không di chuyển sản phẩm trong trường hợp chưa khóa hai cửa. Cửa tủ có thể mở và làm tủ lật.



CẢNH BÁO: Không được nâng sản phẩm trực tiếp bằng xe nâng hoặc bất kỳ thiết bị cơ khí nào khác.



CẢNH BÁO: Đặt sản phẩm lên bề mặt phẳng. Sản phẩm có thể bị nghiêng hoặc ngã nếu đặt hoặc di chuyển trên bề mặt không bằng phẳng.



CẢNH BÁO: Cẩn thận khi đóng cửa tủ. Đặt tay ra ngoài trong khi đóng cửa tủ.



CẢNH BÁO: Không được nâng sản phẩm trực tiếp bằng xe nâng hoặc bất kỳ thiết bị cơ khí nào khác.



CẢNH BÁO: Không lưu trữ vật dụng vượt quá tải trọng tối đa của sản phẩm hoặc hộc kéo. Xem thông số kỹ thuật trang 6.



CẢNH BÁO: Chỉ di chuyển sản phẩm khi sản phẩm không lưu trữ bất kỳ dụng cụ nào.

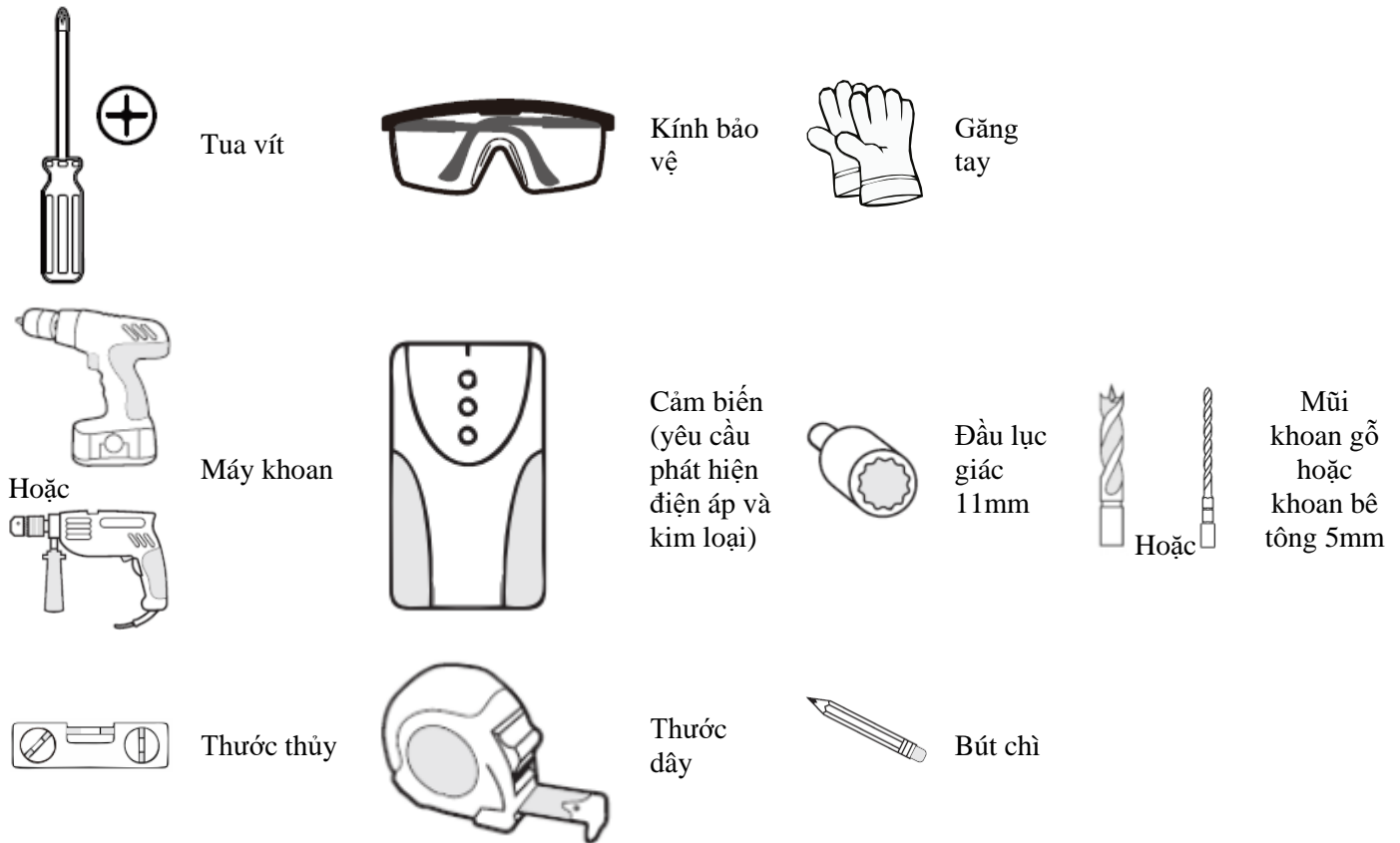


CẢNH BÁO: Đảm bảo rằng hệ thống dây điện và hệ thống ống nước không nằm trong khu vực cần khoan để ráp tủ vào tường.

Nhà sản xuất đảm bảo sản phẩm không bị lỗi về nguyên vật liệu và chức năng sản phẩm trong (2) năm kể từ ngày mua hàng. Bảo hành này chỉ áp dụng cho khách hàng chính thống và cho những sản phẩm được sử dụng trong điều kiện bình thường. Nếu sản phẩm được phát hiện bị lỗi do nhà sản xuất và chỉ có duy nhất một cách để khắc phục là sửa chữa hoặc thay thế bằng một sản phẩm mới từ nhà sản xuất, chắc chắn rằng sản phẩm không bị hư hại do sử dụng sai, lạm dụng, tai nạn, sửa đổi, thay thế hoặc sửa không đúng cách. Bảo hành này sẽ không áp dụng cho các sản phẩm nếu phát hiện do vận hành không đúng cách, do không tuân thủ hướng dẫn sử dụng hoặc sản phẩm được khách hàng tự ý tháo, sửa chữa trước khi bảo hành. Các trường hợp hư hỏng do lạm dụng, sử dụng sai, sử dụng hóa chất không phù hợp, hư hỏng do tác động cơ học, rơi rớt, va đập do sơ suất của khách hàng đều sẽ không được bảo hành từ nhà sản xuất.

Nhà sản xuất không bảo hành và từ chối bảo hành, nếu yêu cầu bảo hành không rõ ràng và nằm ngoài các điều kiện bảo hành này. Nhà sản xuất đặc biệt từ chối mọi trách nhiệm pháp lý và sẽ không chịu trách nhiệm cho bất kỳ tổn thất hoặc thiệt hại do hậu quả ngẫu nhiên nào

DỤNG CỤ LẮP RÁP (KHÔNG ĐÍNH KÈM)



LINH PHỤ KIỆN ĐÍNH KÈM

Chú ý: Linh phụ kiện không thể hiện kích thước thực tế.

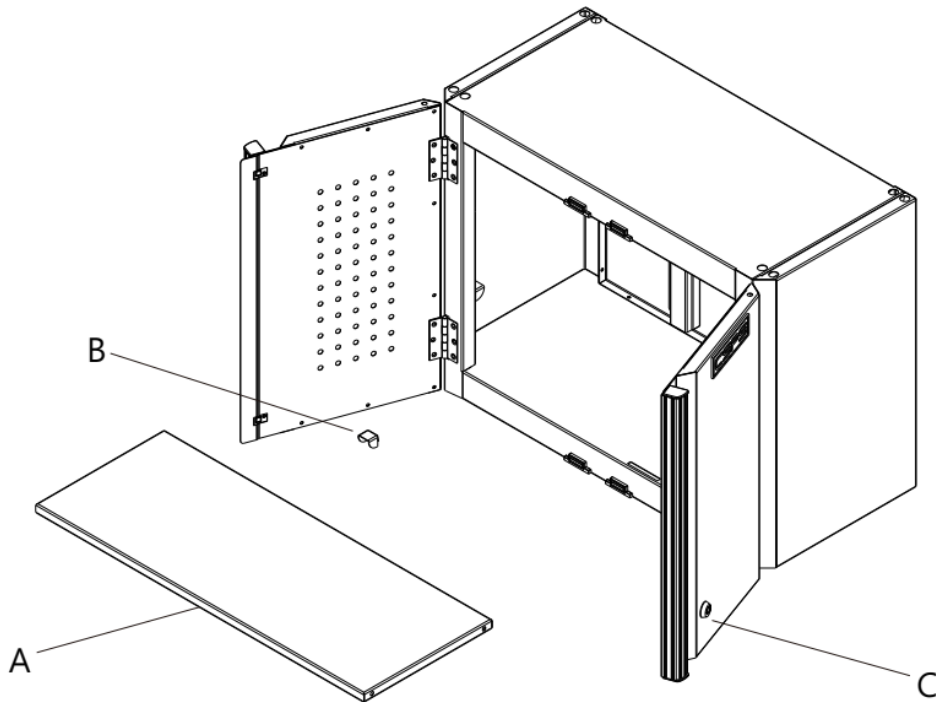


Chi tiết	Mô tả	Số lượng
AA	Vít	4
BB	Tắc kê	4

THÔNG SỐ KỸ THUẬT

Tải trọng tối đa của tủ	135 kg
Tải trọng tối đa cho vách ngăn	45 kg

THÀNH PHẦN LẮP RÁP



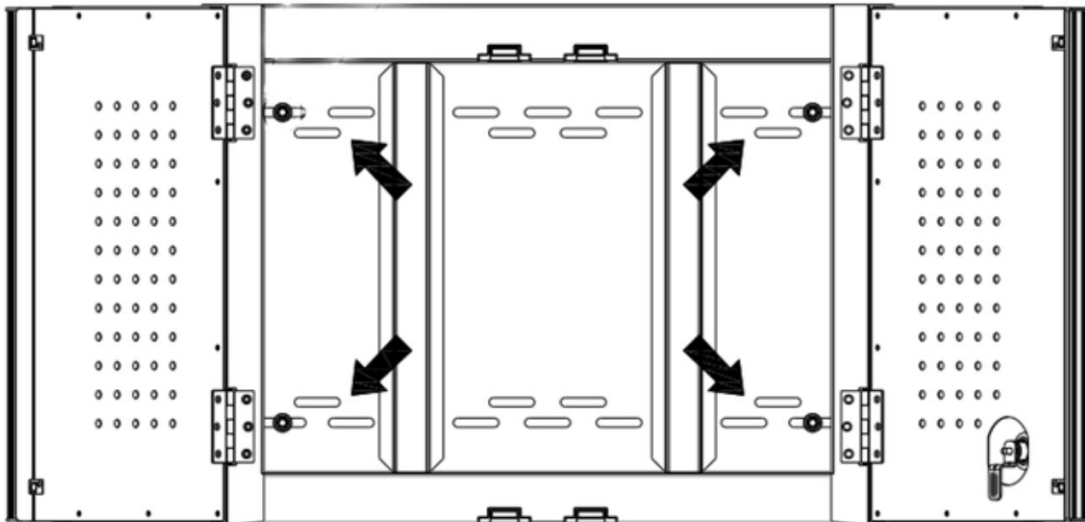
Chi tiết	Mô tả	Số lượng
A	Vách ngăn	1
B	Móc vách ngăn	4
C	Ổ khóa và chìa khóa	1

1 Quy hoạch nơi treo tủ

- Xem xét vị trí của các ổ cắm điện, hệ thống dây điện và hệ thống ống nước khi quy hoạch nơi treo tủ.
- Sử dụng cảm biến để xác định vị trí bắn vít và đánh dấu bằng bút chì.

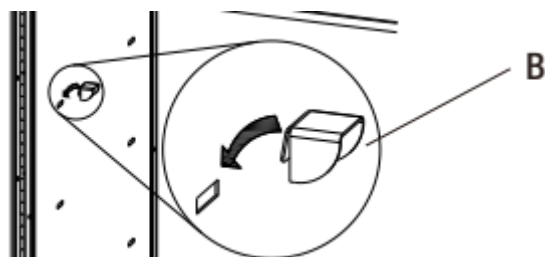
2 Gắn tủ vào tường

- Nâng tủ lên và đặt sát tường.
- Cân chỉnh tủ trùng khớp với các dấu bút chì đã được đánh dấu trước đó.
- Khoan 4 lỗ bằng máy khoan, với mũi khoan tường 8mm.
- Bắn 4 ốc đính kèm cố định sản phẩm theo bốn phía như hình minh họa.

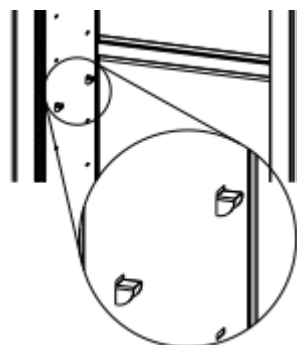


3 Lắp vách ngăn

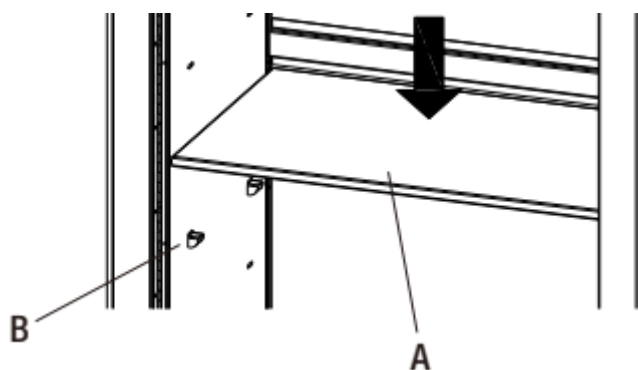
- Chi tiết yêu cầu: vách ngăn (A) và móc vách ngăn (B).
- Lắp 4 móc vách ngăn (B) vào bên trong tủ ở chiều cao mong muốn.



- Đảm bảo tất cả các móc vách ngăn (B) được căn chỉnh theo chiều ngang và được đặt đúng vị trí trong các khe của khung tủ.



- Lắp đặt vách ngăn (A) vào trong tủ sao cho vách ngăn nằm trên cùng của bốn móc vách ngăn (B).



Khóa và mở khóa tủ.

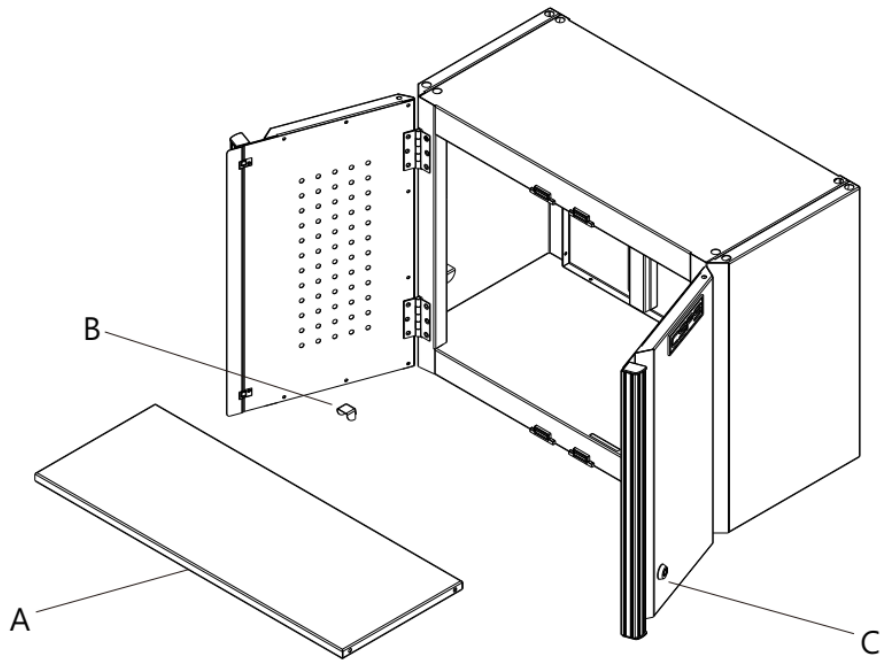


Quan trọng: Hai cửa tủ phải đóng chặt trước khi khóa hoặc mở khóa tủ.

- Để khóa thiết bị, lắp chìa khóa vào ổ khóa và vặn 1/4 sang trái. Sau đó rút chìa khóa ra ngoài.
- Để khóa thiết bị, lắp chìa khóa vào ổ khóa và vặn 1/4 sang phải. Sau đó rút chìa khóa ra ngoài.

Vệ sinh và bảo dưỡng

- Tủ treo tường bằng thép này đã được phủ một lớp sơn công nghiệp để có độ bền cao.
- Để bảo vệ lớp sơn tĩnh điện không nên để các hóa chất mạnh (dầu, mỡ hoặc hóa chất khác) tồn tại trên bề mặt sơn tĩnh điện
- Sử dụng nước lau kính (hoặc sản phẩm tương đương) để làm sạch và đảm bảo độ bền của lớp sơn tĩnh điện



THÀNH PHẦN TỬ		
Chi tiết	Mô tả	Số lượng
A	Vách ngăn	1
B	Móc vách ngăn	4
C	Ổ khóa và chìa khóa	1

LINH PHỤ KIỆN ĐÍNH KÈM		
Chi tiết	Mô tả	Số lượng
AA	Vít	4
BB	Tắc kê	4



Địa chỉ: SGR.01-07.15 Officetel, Saigon Royal Residence, Số 34-35 Bến Vân Đồn, Phường 12, Quận 4, TP.Hồ Chí Minh, Việt Nam.

Tel: (028) 7300 6802

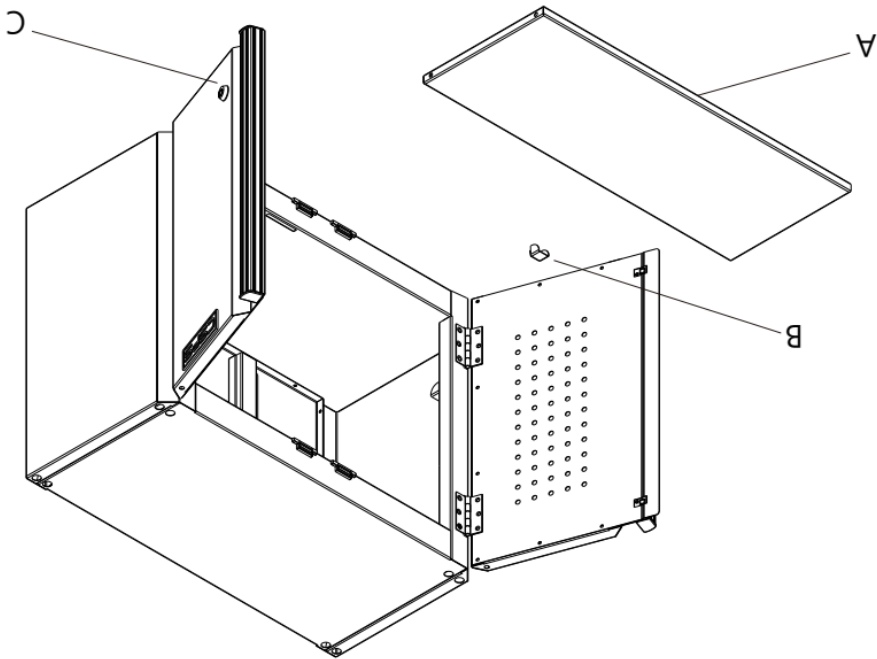
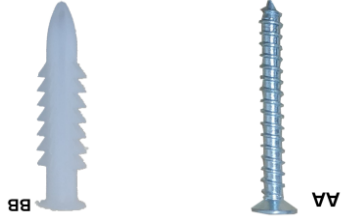
Email: so_v1@csps.vn.



Address: SGR.01-07.15 Officetel, Saigon Royal Residence, No.34-35 Ben Van Don Street, Ward 12,
District 4, Ho Chi Minh City, Vietnam.
Phone : (028) 7300 6802
Email: so_v1@csps.vn

Part	Description	Quantity
AA	Screw	4
BB	Rawlplug	4

Part	Description	Quantity
A	Shelf	1
B	Shelf clips	4
C	Lock and keys set	1



- This steel product has been coated with industrial powder coating for a durable finish.
- To help protect the powder coated finish, do not allow harsh chemicals (oil, grease, or other chemical) to remain on the powder coating surface.
- Use a glass cleaner (Windex® or equivalent product) to clean and maintain all surfaces of powder coating.

Care and Cleaning

- To lock the unit, insert the key into the lock cylinder and turn it 1/4-turn to the left. Then remove the key.
- To unlock the unit, insert the key into the lock cylinder and turn it 1/4-turn to the right. Then remove the key.

IMPORTANT: The doors must be fully closed before locking/unlocking the unit.



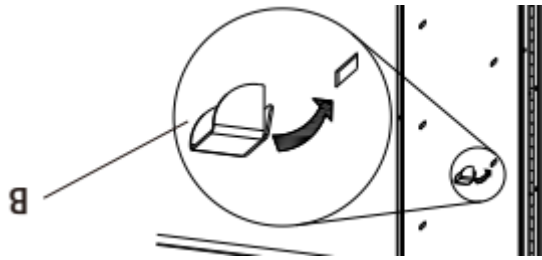
Inserting cabinet shelves

Operation

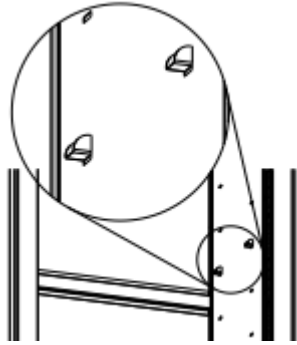
CSP5

3 Inserting cabinet shelves

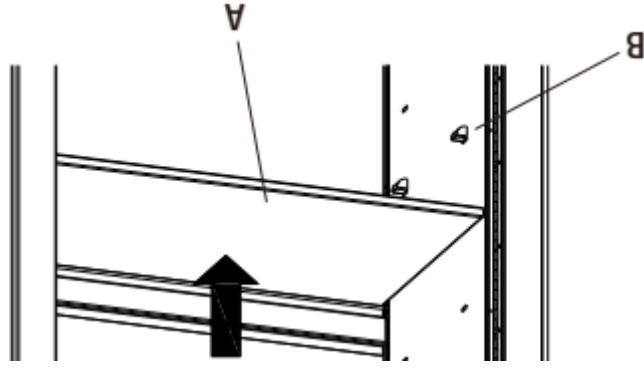
- Parts needed: shelf (A) and shelf clips (B).
- Install the four shelf clips (B) to the cabinet interior at the desired shelf height.



- Ensure all shelf clips (B) are aligned horizontally and are properly seated in the bracket slots.



- Install the shelf (A) inside the storage area so that it sits on top of the four shelf clips (B) flush and level.

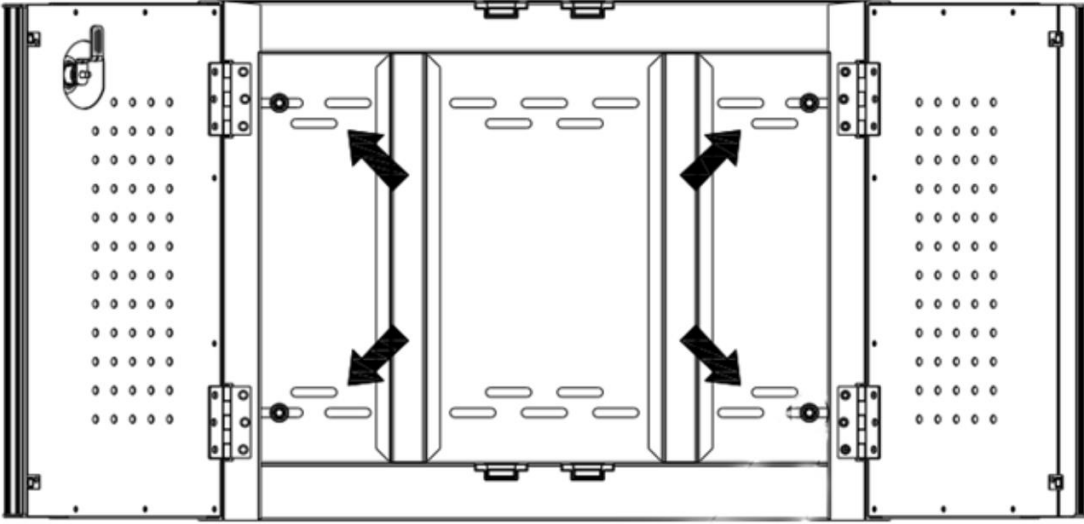


1 Layout planning

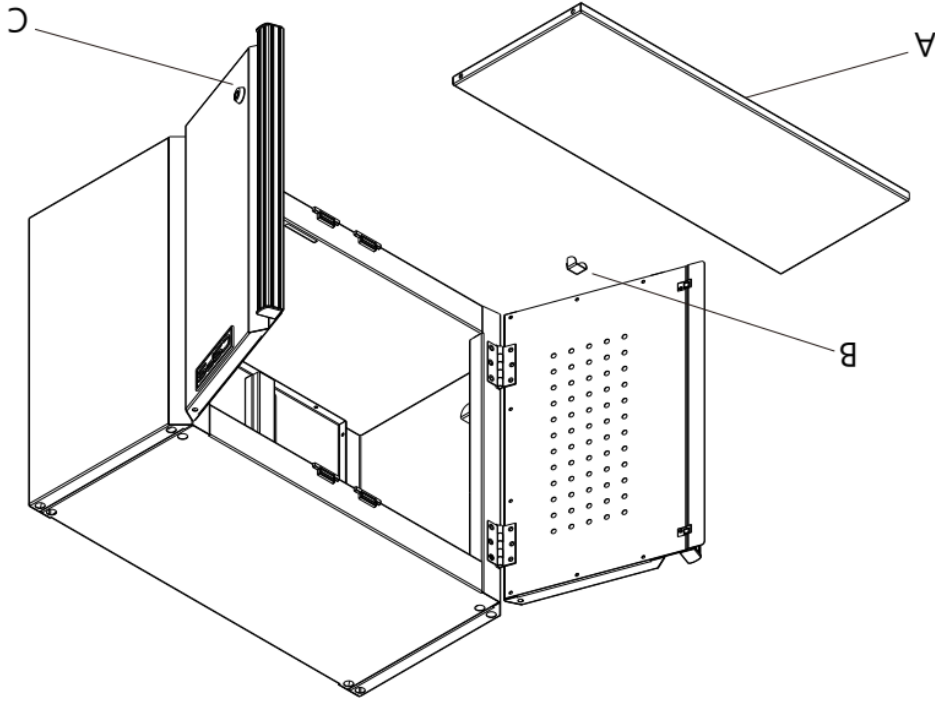
- Consider the location of electrical outlets, electrical wiring, and plumbing when planning layouts.
- Use stud finder to locate the wall studs and mark the wall with a pencil.

2 Mounting cabinet (Securing to the wall)

- Place the wall cabinet against the wall.
- Level, align cabinet to the marks on the wall.
- Drill four pilot holes.
- Attach screws into 4 positions as shown in the illustration.



Part	Description	Quantity
A	Shelf	1
B	Shelf clips	4
C	Lock and keys set	1



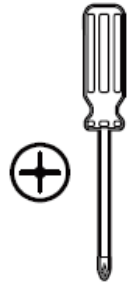
PACKAGE CONTENTS

NOTE: Begin product assembly close to the final intended location of your tool cart. This product is heavy and may be difficult to move after assembly.

Maximum loading capacity (wall cabinet)	300 lbs.
Maximum loading capacity (shelf)	100 lbs.

SPECIFICATIONS

TOOL REQUIRED NOT INCLUDED



Phillips screwdriver



Safety goggles



Work Gloves



Cordless power drill (or hammer drill)



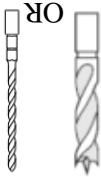
Required for masonry installation) OR



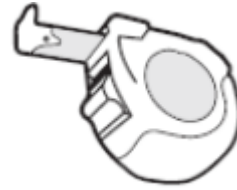
Stud Finder (with voltage and metal detection sensor require)



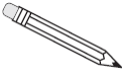
7/16 inch socket



3/16 inch wood bit OR 3/16 inch masonry bit



Tape measure



Pencil

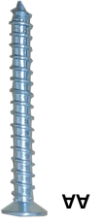


Level

HARDWARE INCLUDED



NOTE: Hardware not shown to actual size.



AA



BB

Part	Description	Quantity
AA	Screw	4
BB	Rawlplug	4

The manufacturer warrants the product to be free from defects in materials and workmanship for a period of two (2) years from date of purchase. This warranty applies only to the original consumer and only to products used in normal use and service. If this product is found to be defective, the manufacturer's only obligation, and your exclusive remedy, is the repair or replacement of the product at the manufacturer's discretion, provided that the product has not been damaged through misuse, abuse, accident, modifications, alteration or mishandling. This warranty shall not apply to any product that is found to have been improperly installed, set-up, or used in any way not in accordance with the instructions supplied with the product. This warranty shall not apply to a failure of the product as a result of accident, misuse, abuse, negligence, alteration, faulty installation, or any other failure not relating to faulty material or workmanship. This warranty shall not apply to the finish on any portion of the products such as surface and/or weathering, as this is considered normal wear and tear.

The manufacturer does not warrant and specifically disclaims any warranty, whether express or implied, of fitness for a particular purpose, other than warranty contained herein. The manufacturer specifically disclaims any liability and shall not be liable for any consequential or incidental loss or damage.

WARNING: To prevent tipping which may cause serious injury or death, use this product for intended use only and follow all safety information in this guide.

1. Do not open more than one door at a time.
2. Do not let children approach the cabinet.
3. To help prevent the product from tipping, load the product starting with the bottom.
4. Inspect this product before every use and do not use if any parts are broken or loose.
5. Lock both the doors before moving the cabinet.
6. Do not step in any shelves.
7. Do not alter this product in any manner.
8. This product is intended for indoor use only.

CAUTION: Inspect this product before assembly. Please contact CPS customer service if you notice loose or damaged parts.



CAUTION: Check all screws and bolts periodically for tightness.



WARNING: Do not stand on this product. You may fall or cause the product to tip.



CAUTION: Do not move the product prior to closing and locking all the door. The door could come open and make the product unstable and tip.



CAUTION: Do not mount this product on a truck bed or any other moving object.



WARNING: Keep the product on a level surface capable of supporting the loaded cabinets. The product may become unstable and tip if stored or moved on an uneven surface.



WARNING: Be careful when closing the door. Remove hands before closing the door.



CAUTION: Do not lift this product directly with a forklift or tow with any mechanical devices.



CAUTION: Do not exceed the maximum product weight, including contents. See Specifications on page 6.



CAUTION: Only transport this product when empty, properly securing when transporting.



WARNING: Ensure that electrical wiring and plumbing are not in the path before drilling into the wall.



WARNING: Some piping may not be detectable with the stud finder. Contact a licensed Plumber before drilling pilot holes if unsure.



Table of Contents

Table of Contents.....	2
Safety Information.....	3
Warranty.....	4
Pre-Assembly.....	5
Tools Required.....	5
Hardware Included.....	5
Specifications.....	5
Package Contents.....	6
Assembly.....	7-8
Operation.....	9
Care and Cleaning.....	9
Service Parts.....	10

THANK YOU VERY MUCH FOR PURCHASING THIS CSPS PRODUCT!
Please read these operating instructions carefully in order to assembly this cart correctly and in a safe manner.
Keep the operating instructions in a safe place for future reference.



USE AND CARE GUIDE

CSPS RED WALL CABINET 61 CM – 01 SHELF

Address: SGR.01-07.15 Officetel, Saigon Royal Residence, No.34-35 Ben Van Don Street, Ward 12, District 4, Ho Chi Minh City, Vietnam.
Tel: (028) 7300 6802
Email: so_vl@csp.vn.

