

# CSPS

Địa chỉ: SGR.01-07.15 Officetel, Saigon Royal Residence, Số 34-35 Bến Vân Đồn, Phường 12, Quận 4, TP.Hồ Chí Minh, Việt Nam.

Tel: (028) 7300 6802

Email: so\_v1@csps.vn

## HƯỚNG DẪN LẮP RÁP VÀ SỬ DỤNG TỦ DỤNG CỤ CSPS 91 CM – 02 HỘC KÉO



---

*Cảm ơn quý khách đã mua tủ dụng cụ CSPS!  
Vui lòng đọc quyển hướng dẫn sử dụng này thật cẩn thận để lắp ráp và sử dụng tủ đúng cách.  
Giữ sách hướng dẫn sử dụng cẩn thận để sử dụng sau này.*

|                                       |   |                                  |     |
|---------------------------------------|---|----------------------------------|-----|
| <b>Mục lục</b> .....                  | 2 | <b>Lắp ráp</b> .....             | 7-8 |
| <b>Cảnh báo</b> .....                 | 3 | <b>Vận hành</b> .....            | 9   |
| <b>Bảo hành</b> .....                 | 4 | <b>Vệ sinh và bảo quản</b> ..... | 10  |
| <b>Chuẩn bị lắp ráp</b> .....         | 5 | <b>Bảo trì</b> .....             | 10  |
| Dụng cụ yêu cầu (không đính kèm)..... | 5 | <b>Chi tiết bảo hành</b> .....   | 11  |
| Linh kiện đính kèm.....               | 5 |                                  |     |
| Thông số kỹ thuật.....                | 5 |                                  |     |
| Thành phần lắp ráp.....               | 6 |                                  |     |



**CẢNH BÁO:** Để ngăn chặn tủ ngã có thể gây thương tích nghiêm trọng hoặc tử vong, khi sử dụng sản phẩm này cần phải tuân theo tất cả các thông tin an toàn trong hướng dẫn này.

1. Không để trẻ em tiếp cận tủ.
2. Để ngăn chặn sản phẩm bị lật, khi lưu trữ dụng cụ nên lưu trữ ở những ngăn kệ phía dưới trước
3. Khóa hai cửa tủ và hộc kéo trước khi di chuyển.
4. Không đứng trên tủ hoặc bất kỳ vách ngăn tủ
5. Đẩy tủ khi di chuyển, không được kéo.
6. Không thay đổi cấu trúc sản phẩm theo bất kỳ hình thức nào.
7. Kiểm tra sản phẩm trước mỗi lần sử dụng và không sử dụng nếu có bất kỳ bộ phận nào bị hỏng hoặc kết cấu không chắc chắn.
8. Sản phẩm này chỉ sử dụng trong nhà/nhà xưởng.



**THẬN TRỌNG:** Kiểm tra sản phẩm trước khi lắp ráp. Vui lòng liên hệ với tổng đài chăm sóc khách hàng của CSPS nếu bạn nhận thấy các bộ phận bị hư hỏng hoặc mất.



**THẬN TRỌNG:** Kiểm tra toàn bộ ốc và bulong, ốc và bulong phải siết chặt.



**CẢNH BÁO:** Không đứng trên sản phẩm, bạn có thể bị ngã hoặc làm tủ lật.



**THẬN TRỌNG:** Không di chuyển sản phẩm trong trường hợp chưa khóa hai hộc kéo. Hộc kéo có thể mở và làm tủ lật.



**THẬN TRỌNG:** Không đặt sản phẩm trên những thiết bị đang di chuyển.



**CẢNH BÁO:** Đặt sản phẩm lên bề mặt phẳng. Sản phẩm có thể bị nghiêng hoặc ngã nếu đặt hoặc di chuyển trên bề mặt không bằng phẳng.



**CẢNH BÁO:** Cẩn thận khi đóng hộc kéo. Đặt tay ra ngoài trong khi đóng hộc kéo.



**THẬN TRỌNG:** Không được nâng sản phẩm trực tiếp bằng xe nâng hoặc bất kỳ thiết bị cơ khí nào khác.



**THẬN TRỌNG:** Không lưu trữ vật dụng vượt quá tải trọng tối đa của sản phẩm hoặc hộc kéo.  
Xem thông số kỹ thuật trang 5.



**THẬN TRỌNG:** Chỉ di chuyển sản phẩm khi sản phẩm không lưu trữ bất kỳ dụng cụ nào.

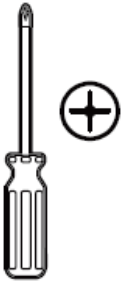


**CẢNH BÁO:** Đảm bảo rằng hệ thống dây điện và hệ thống ống nước không nằm trong khu vực cần khoan để lắp tủ vào tường.

Nhà sản xuất đảm bảo sản phẩm không bị lỗi về nguyên vật liệu và chức năng sản phẩm trong (2) năm kể từ ngày mua hàng. Bảo hành này chỉ áp dụng cho khách hàng chính thống và cho những sản phẩm được sử dụng trong điều kiện bình thường. Nếu sản phẩm được phát hiện bị lỗi do nhà sản xuất và chỉ có duy nhất một cách để khắc phục là sửa chữa hoặc thay thế bằng một sản phẩm mới từ nhà sản xuất, chắc chắn rằng sản phẩm không bị hư hại do sử dụng sai, lạm dụng, tai nạn, sửa đổi, thay thế hoặc sửa không đúng cách. Bảo hành này sẽ không áp dụng cho các sản phẩm nếu phát hiện do vận hành không đúng cách, do không tuân thủ hướng dẫn sử dụng hoặc sản phẩm được khách hàng tự ý tháo, sửa chữa trước khi bảo hành. Các trường hợp hư hỏng do lạm dụng, sử dụng sai, sử dụng hóa chất không phù hợp, hư hỏng do tác động cơ học, rơi rớt, va đập do sơ suất của khách hàng đều sẽ không được bảo hành từ nhà sản xuất.

Nhà sản xuất không bảo hành và từ chối bảo hành, nếu yêu cầu bảo hành không rõ ràng và nằm ngoài các điều kiện bảo hành này. Nhà sản xuất đặc biệt từ chối mọi trách nhiệm pháp lý và sẽ không chịu trách nhiệm cho bất kỳ tổn thất hoặc thiệt hại do hậu quả ngẫu nhiên nào.

## DỤNG CỤ YÊU CẦU (KHÔNG ĐÍNH KÈM)

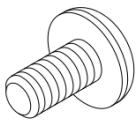


Tua vít

## LINH KIỆN ĐÍNH KÈM



**Chú ý:** Linh phụ kiện không thể hiện kích thước thực tế.



AA

| Chi tiết | Mô tả      | Số lượng |
|----------|------------|----------|
| AA       | Vít M6x15L | 2        |

## THÔNG SỐ KỸ THUẬT



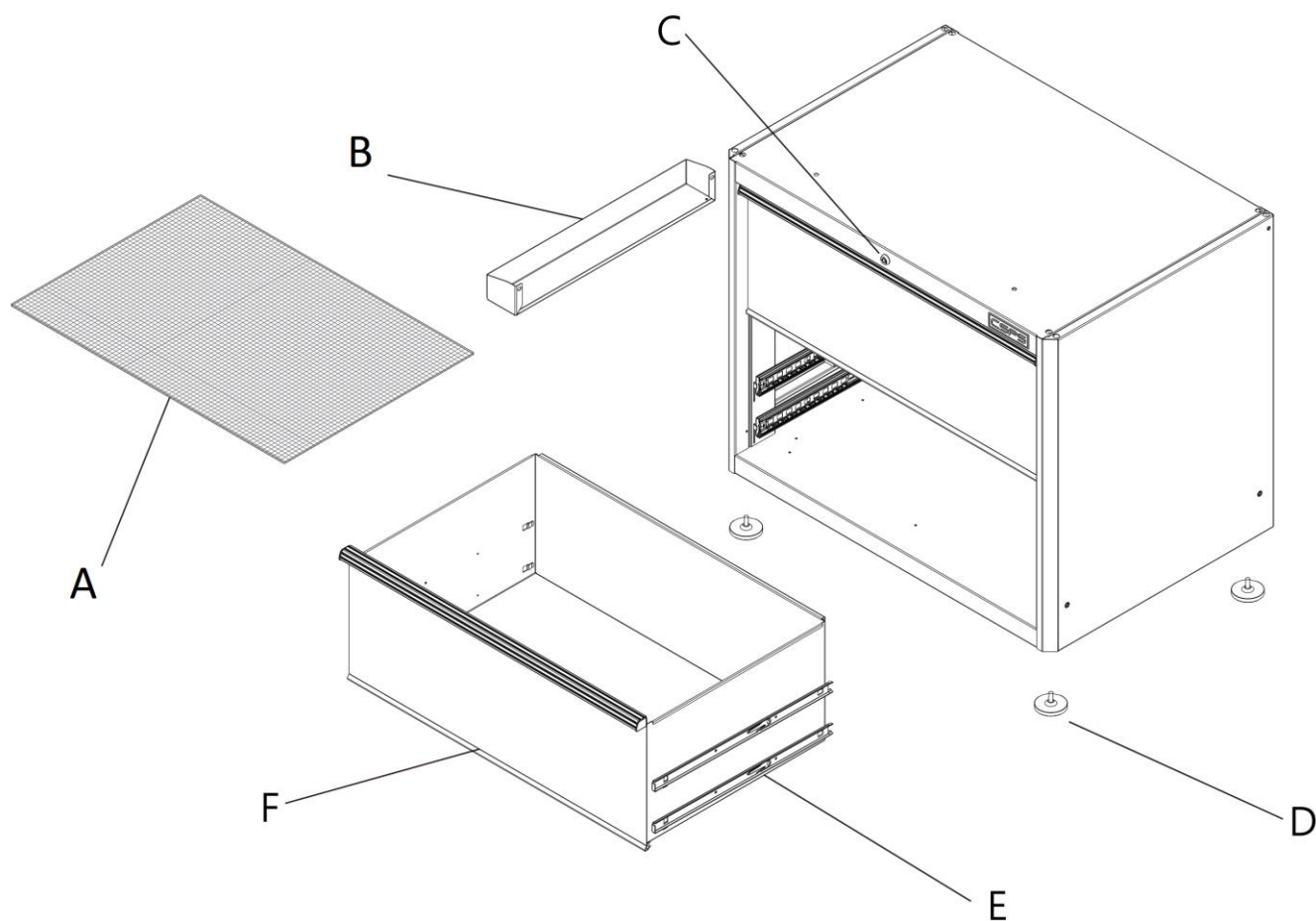
**Chú ý:** Tránh trường hợp ném dụng cụ vào bên trong tủ. Trường hợp này có thể làm tủ hư hỏng hoặc là nguyên nhân làm tủ không vững và bị lật.

|                                     |        |
|-------------------------------------|--------|
| Tải trọng tối đa của tủ             | 182 kg |
| Tải trọng tối đa của từng vách ngăn | 45 kg. |
| Tải trọng tối đa của mỗi hộc kéo    | 90 kg. |



**CHÚ Ý:** Trước khi lắp ráp, đặt sản phẩm gần nơi dự định đặt. Sản phẩm này nặng và khó di chuyển sau khi đóng gói.

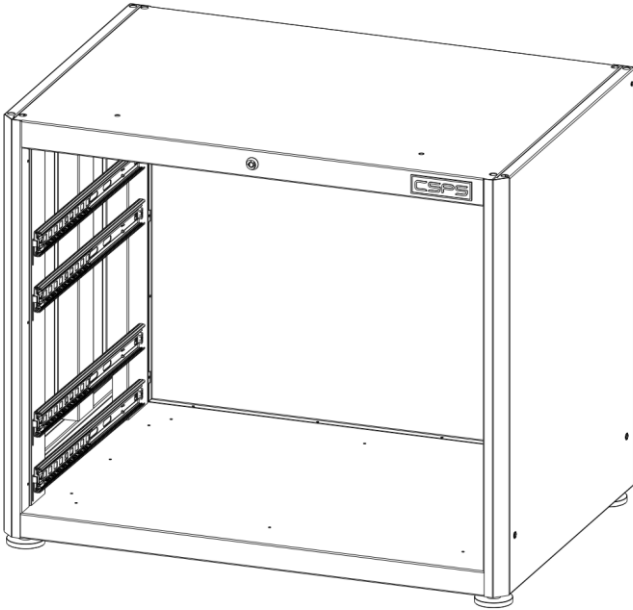
## THÀNH PHẦN LẮP RÁP



| Chi tiết | Mô tả                  | Số lượng |
|----------|------------------------|----------|
| A        | Nệm chống tràn         | 2        |
| B        | Khay                   | 1        |
| C        | Bộ chìa khóa và ổ khóa | 1        |
| D        | Đế nhựa                | 4        |
| E        | Thanh trượt (cặp)      | 4        |
| F        | Hộc kéo                | 2        |

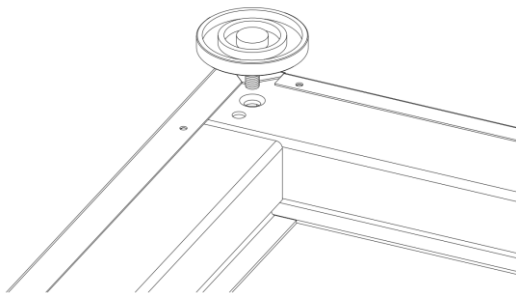
## 1 LẮP RÁP ĐỂ NHỰA

- Chi tiết yêu cầu: 4 đế nhựa (D) cho mỗi tủ.
- Tháo hai hộc kéo ra khỏi tủ.
- Tham khảo cách tháo hộc kéo ở bước 2 trang 9.



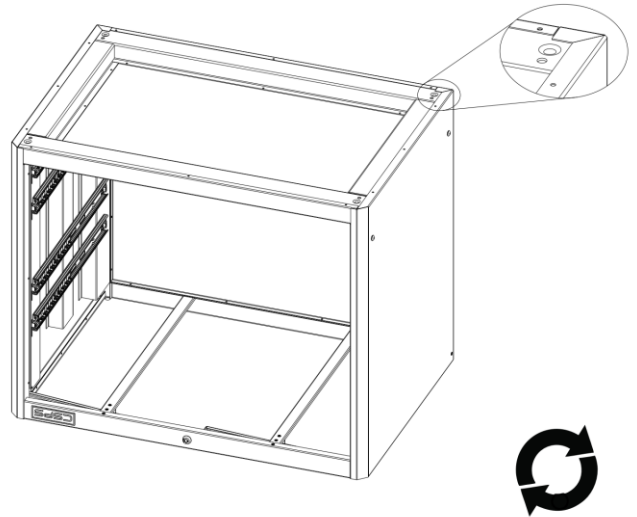
**Chú ý:** Các lỗ trên tủ đã được taro nên không cần đai ốc

- Vặn 4 đế nhựa (D) lên tủ cho đến khi chúng vừa khít. Có thể điều chỉnh chiều cao của đế nhựa sao cho tủ ở trạng thái cân bằng khi đứng



**Chú ý:** Cần hai người để lật ngược tủ

- Sử dụng bao bì tủ để lót dưới nền khi lật tủ.
- Lật ngược tủ, vị trí 4 lỗ lắp đế nhựa nằm ở 4 góc.

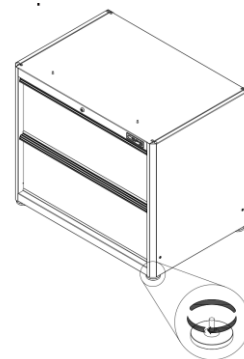


**Chú ý:** Cần hai người để thực hiện bước này.



**Quan trọng:** Đảm bảo không lưu trữ bất cứ vật gì trong quá trình lắp ráp.

- Lật đứng tủ lại như hiện trạng ban đầu.
- Di chuyển tủ tới vị trí mong muốn đặt.
- Điều chỉnh đế nhựa (D) để tủ cân bằng.
- Xoay đế nhựa (D) ngược chiều kim đồng hồ để nâng lên và cùng chiều kim đồng hồ để hạ xuống.

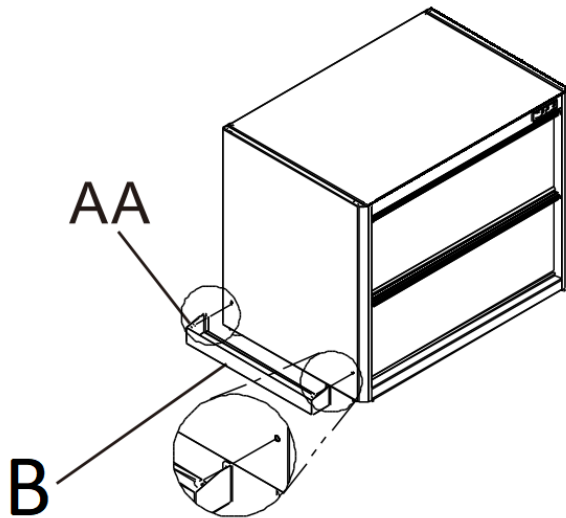


## 2 LẮP ĐẶT VÁCH NGĂN



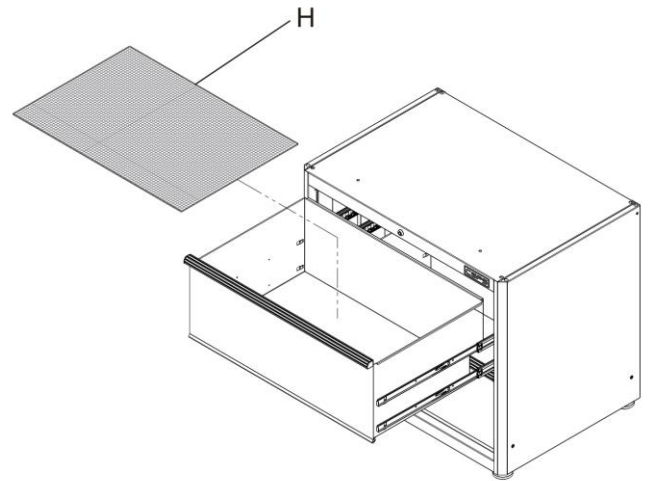
**Chú ý:** Các lỗ trên tủ đã được taro nên không cần đai ốc

- Sử dụng hai vít M6x15L (AA) để lắp một khay (B) vào tủ.



## 3 ĐẶT NỆM CHỐNG TRẦY VÀO HỘC KÉO

- Đặt nệm chống trầy (A) vào hộc kéo để bảo vệ bề mặt.



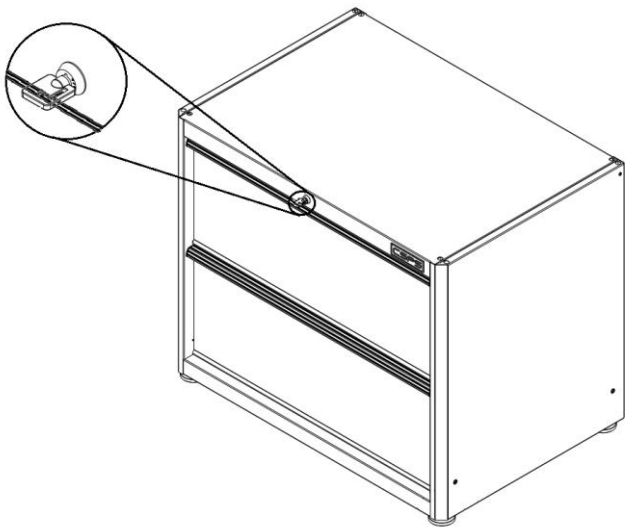


## 1 KHÓA VÀ MỞ KHÓA TỦ



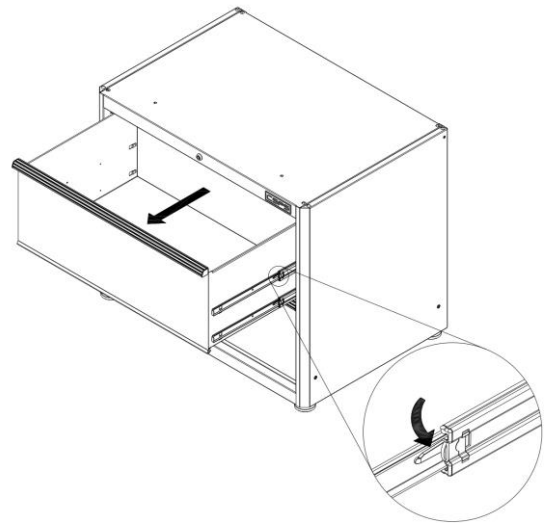
**Quan trọng:** Hai hộc kéo phải đóng chặt trước khi khóa hoặc mở khóa tủ.

- Để khóa thiết bị, lắp chìa khóa vào ổ khóa và vặn 1/4 sang trái. Sau đó rút chìa khóa ra ngoài.
- Để khóa thiết bị, lắp chìa khóa vào ổ khóa và vặn 1/4 sang phải. Sau đó rút chìa khóa ra ngoài.



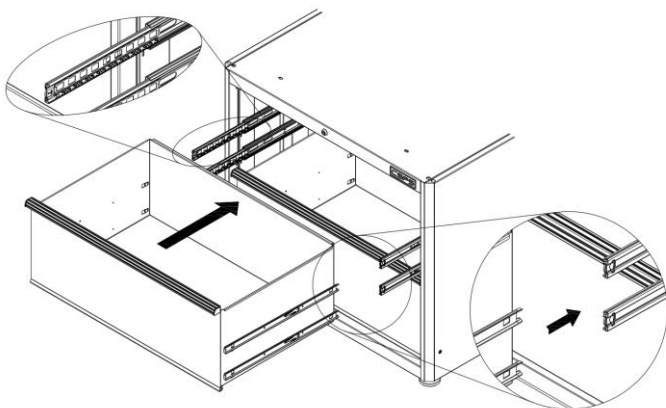
## 2 THÁO HỘC KÉO

- Làm hộc kéo trống để kéo ra hoàn toàn.
- Trên thanh trượt, nhấc thanh gài nhựa trên 1 bên thanh trượt lên và đẩy thanh gài nhựa trên bên còn lại của thanh trượt xuống. Nhẹ nhàng kéo hộc kéo ra để các thanh trượt có thể đi qua các điểm dừng.



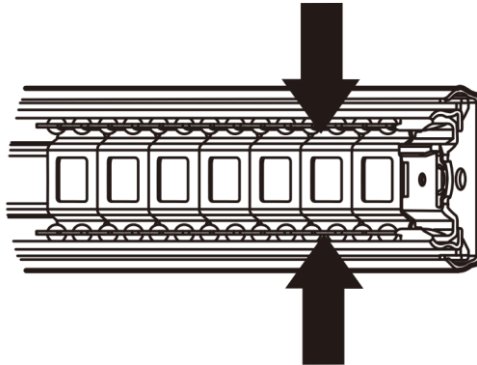
## 3 LẮP HỘC KÉO

- Kéo các thanh trượt và thanh bi ra ngoài cho đến khi mở ra hoàn toàn.
- Giữ thanh trượt trên tủ trong khi căn chỉnh nó với thanh trượt trên hộc kéo.
- Gài nhẹ một bên và lắp lại cho bên còn lại.
- Đẩy từ từ ngăn kéo cho đến khi đóng hoàn toàn để gài thanh trượt.
- Mở hộc kéo và đóng nó cho đến khi hoạt động bình thường.



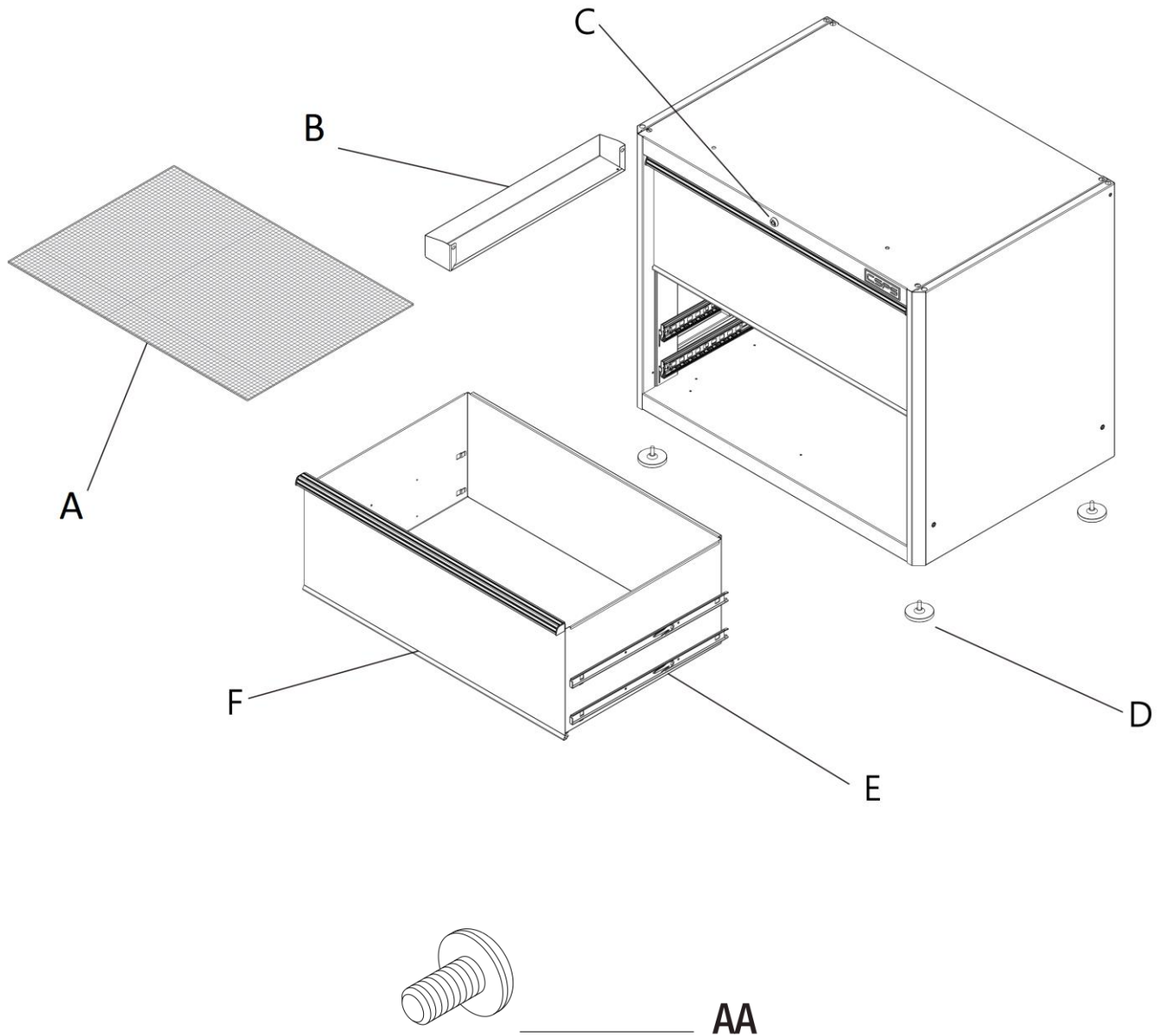
# 1 BẢO TRÌ THANH TRƯỢT

- Làm sạch định kỳ hộc kéo và bên trong hộc kéo bằng chất tẩy rửa nhẹ và nước.
- Loại bỏ dầu và mỡ bằng dung dịch tẩy rửa tiêu chuẩn, không bắt lửa.
- Bôi trơn các thanh trượt nửa năm một lần bằng dầu mỡ hoặc các hợp chất tương tự.



## **VỆ SINH VÀ BẢO QUẢN**

- Tủ treo tường bằng thép này đã được phủ một lớp sơn công nghiệp để có độ bền cao.
- Để bảo vệ lớp sơn tĩnh điện không nên để các hóa chất mạnh (dầu, mỡ hoặc hóa chất khác) tồn tại trên bề mặt sơn tĩnh điện.
- Sử dụng nước lau kính (hoặc sản phẩm tương đương) để làm sạch và đảm bảo độ bền của lớp sơn tĩnh điện.



| Loại          | Mã chi tiết | Mô tả                  | Số lượng |
|---------------|-------------|------------------------|----------|
| Thành phần tủ | A           | Nệm chống tràn         | 2        |
|               | B           | Khay                   | 1        |
|               | C           | Bộ chìa khóa và ổ khóa | 1        |
|               | D           | Đế nhựa                | 4        |
|               | E           | Thanh trượt (cặp)      | 4        |
|               | F           | Hộc kéo                | 2        |
| Linh kiện     | AA          | Vít M6x15L             | 2        |



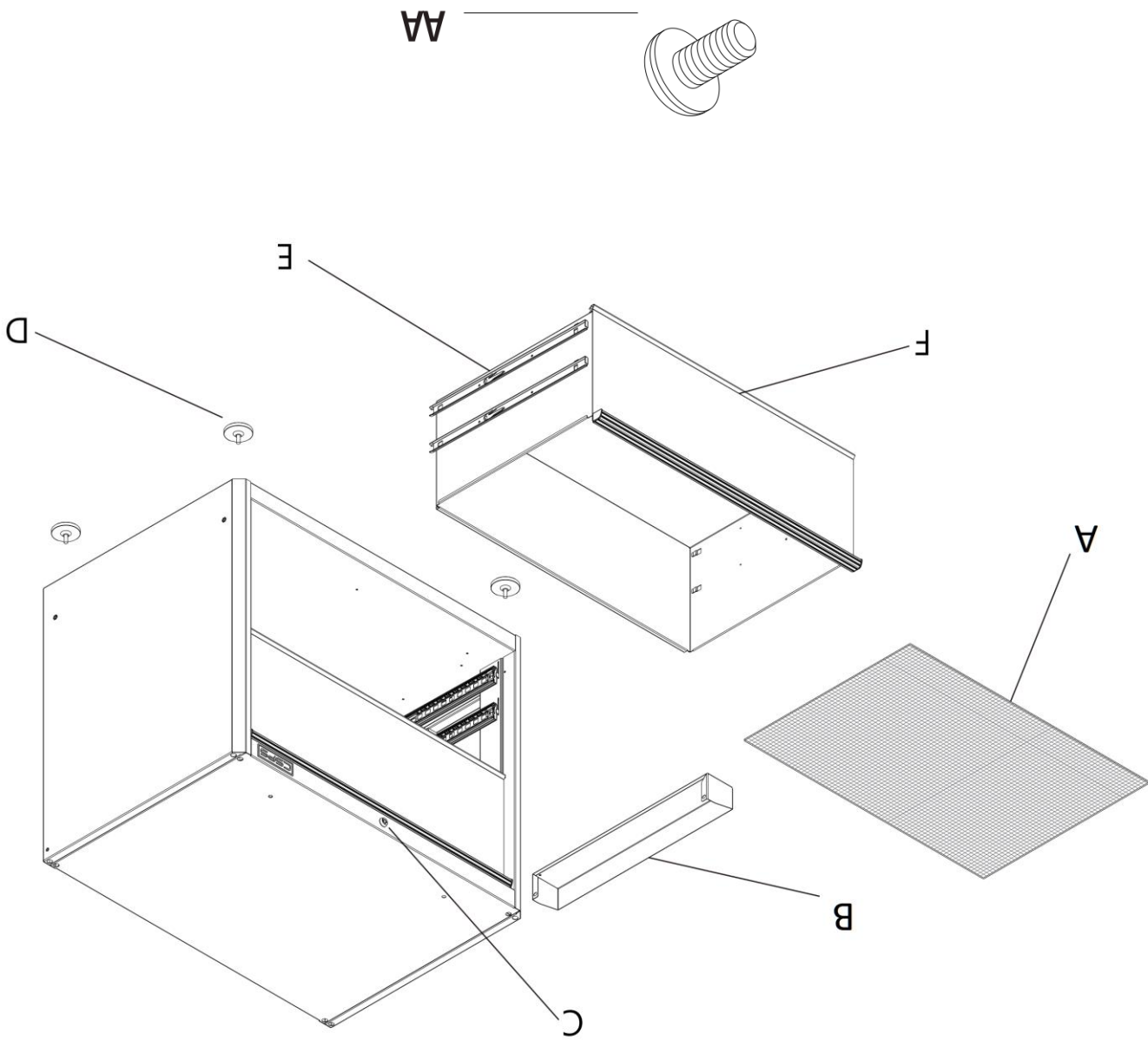
Địa chỉ: SGR.01-07.15 Officetel, Saigon Royal Residence, Số 34-35 Bến Vân Đồn, Phường 12, Quận 4, TP.Hồ Chí Minh, Việt Nam.

Tel: (028) 7300 6802

Email: [so\\_v1@csp.vn](mailto:so_v1@csp.vn).



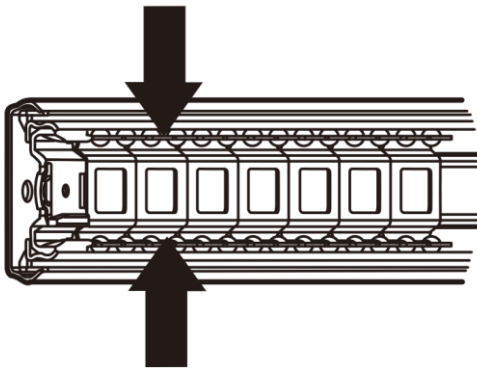
Address: SGR.01-07.15 Officetel, Saigon Royal Residence, No.34-35 Ben Van Don Street, Ward 12,  
District 4, Ho Chi Minh City, Vietnam.  
Phone : (028) 7300 6802  
Email: so\_v1@csps.vn



| Type      | Code          | Description         | Quantity    |
|-----------|---------------|---------------------|-------------|
| Component | A             | Drawer liner        | 2           |
|           | B             | Tray                | 1           |
|           | C             | Lock and keys set   | 1           |
|           | D             | Leveling feet       | 4           |
|           | E             | Drawer slide (pair) | 4           |
|           | F             | Drawer              | 2           |
|           | Hardware Pack | AA                  | Bolt M6x15L |

## 2 Maintaining the casters

- Periodically clean the drawer trim, and inside the drawers with a mild detergent and water.
- Remove grease and oil with a standard, nonflammable cleaning fluid.
- The use of drawer liners is recommended to protect the finish inside the drawers and make the drawers easier to clean. Drawer liners can be cleaned with soap and water.
- Lubricate the slides semi-annually with grease or equivalent.



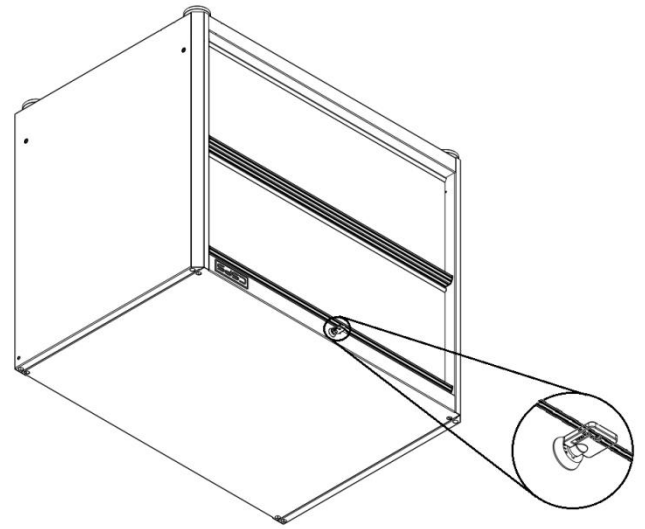
## Care and Cleaning

- This steel product has been coated with industrial powder coating for a durable finish.
- To help protect the powder coated finish, do not allow harsh chemicals (oil, grease, or other chemical) to remain on the powder coating surface.
- Use a glass cleaner (Windex® or equivalent product) to clean and maintain all surfaces of powder coating.

### 1 Locking and unlocking the unit

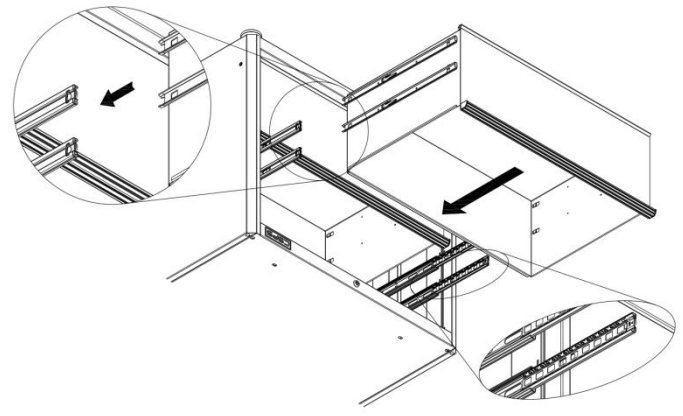
**IMPORTANT:** The drawers must be fully closed before locking/ unlocking the unit.

- To lock the unit, insert the key into the lock cylinder and turn it 1/4-turn to the left. Then remove the key.
- To turn unlock the unit, insert the key into the lock cylinder and turn it 1/4-turn to the right. Then remove the key.



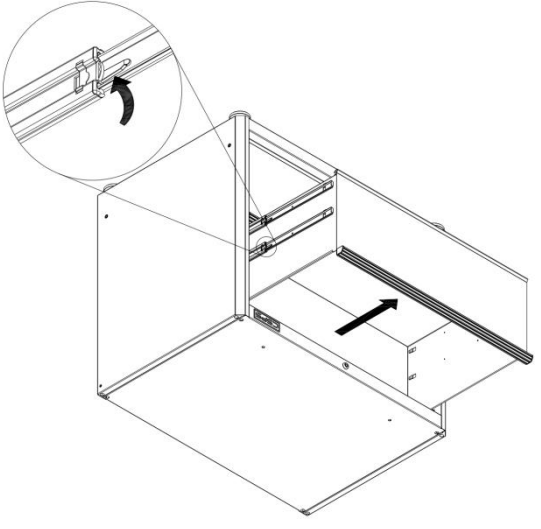
### 3 Installing the drawers

- Pull the slides and slide carrier out until fully extended.
- Hole the slide on the cabinet while aligning it with the slide on the drawer.
- Slightly insert one side and repeat for the other side.
- Slowly push the drawer until it is fully closed to engage the slide.
- Open the drawer and close it to verify proper operation.




### 2 Removing the drawers

- Fully extend and empty the drawer.
- Please lift the release lever on one side of the slide and lower the lever on the other side simultaneously, so the slides can ride over the stops. Pull out to remove.

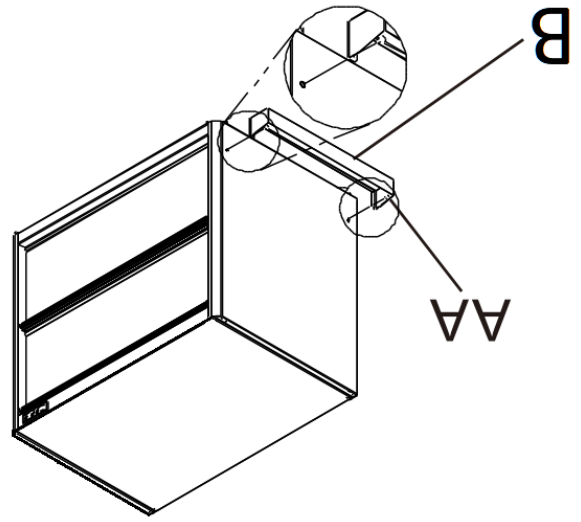




## 2 Installing the bracket

 **NOTE:** The holes in the cabinet are tapped and do not require nuts.

- Attach one tray (B) to cabinet using total two M6x15L screw (AA).

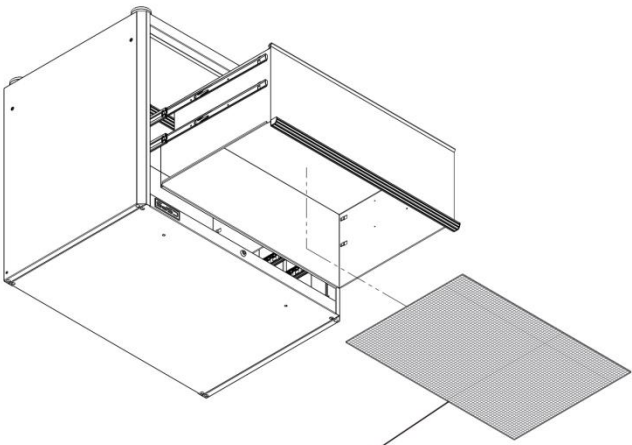


## 3

### Installing the drawer liner

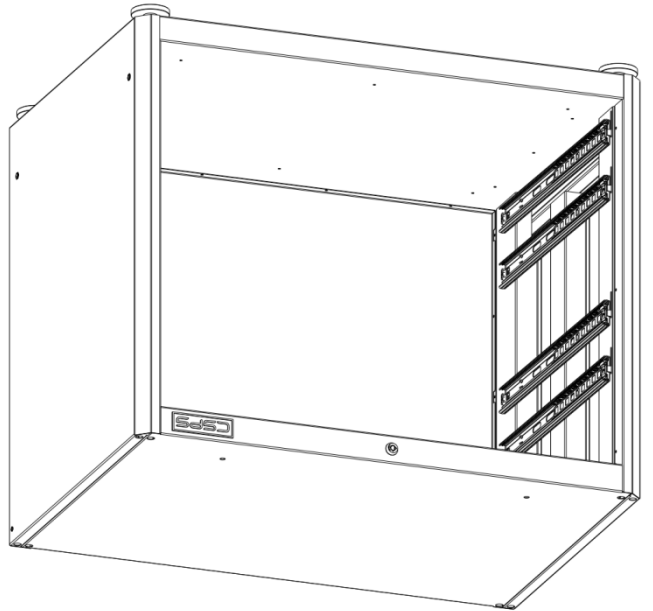
- Place the drawer liner in the drawers to protect the surface..

H



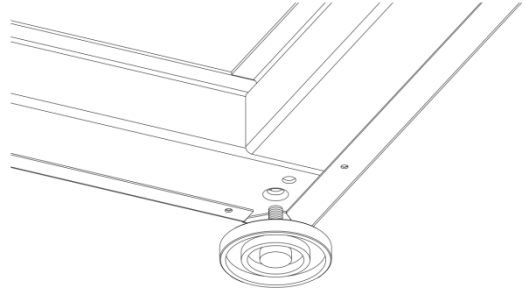
# 1 Installing the feet

- Parts needed: four leveling feet (D)
- Open cabinet, remove any shelves or loose items.
- Follow Operation Step 2 on page 9 to remove the drawer.

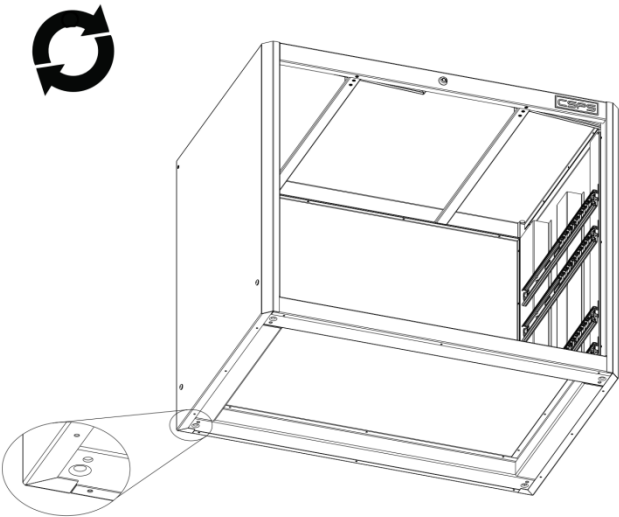


**NOTE:** The holes in the cabinet are tapped and do not require nuts.

- Screw the four leveling feet (D) into the cabinet until the maximum depth. Some adjustment may be necessary after the cabinet is in the desired location to properly level and use the product.



- Use the packaging material on the ground underneath to protect the finish.
- Flip cabinet upside down, locate holes at corners.

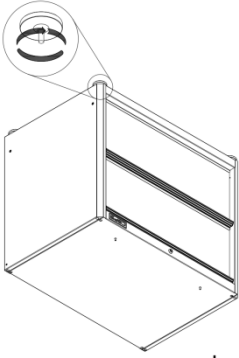


**NOTE:** Two people are required to complete this step.

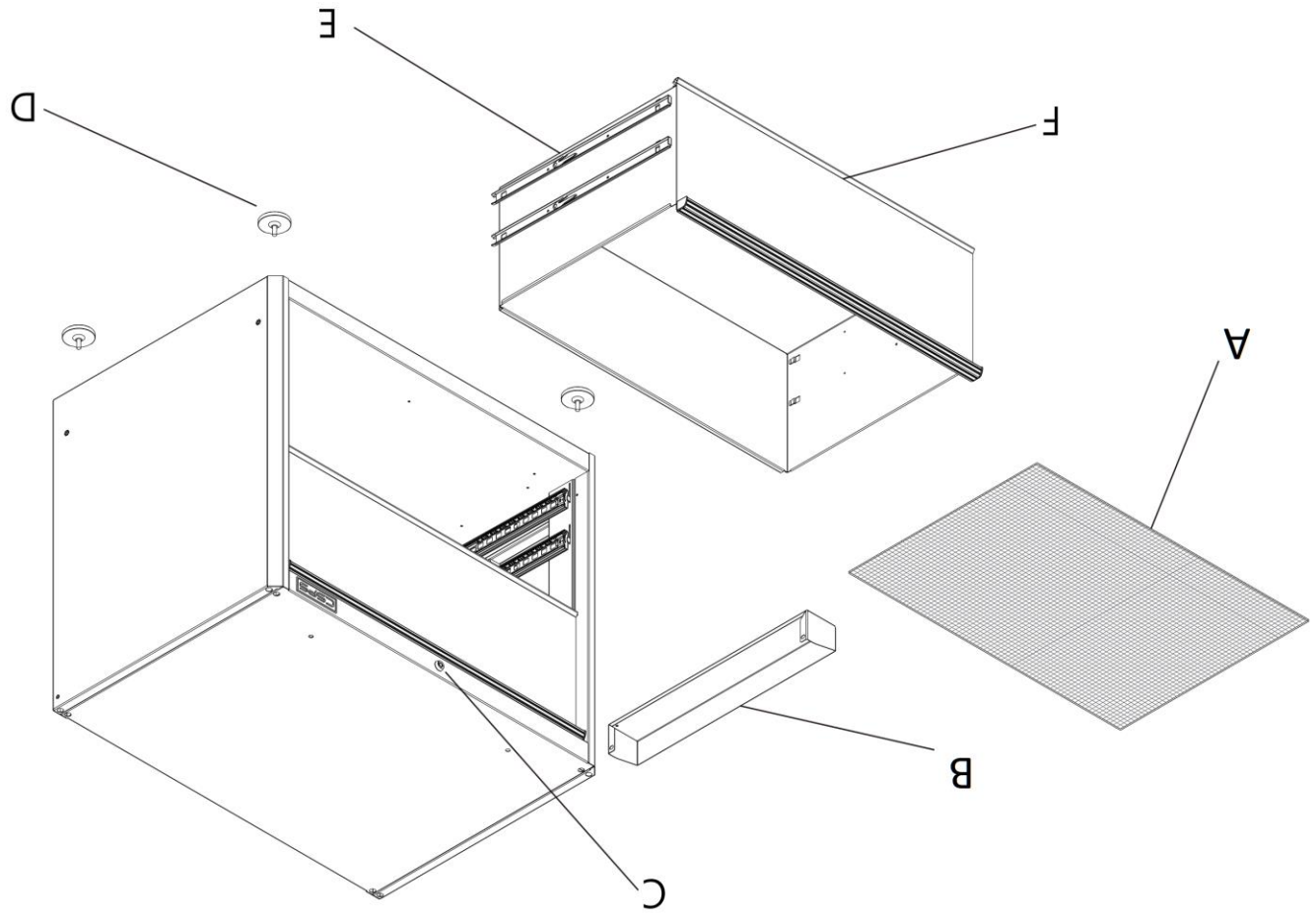
**NOTE:** Two people are required to complete this step.

**IMPORTANT:** Ensure there is no weight on top of the cabinet before leveling.

- Stand the cabinet in its upright position.
- Adjust each leveling foot (D) to the desired elevation.
- Turn the leveling foot (D) counterclockwise to elevate and clockwise to lower the leveling foot.
- Repeat this process for the other drawer base cabinet.
- Repeat this process for the other base cabinet.

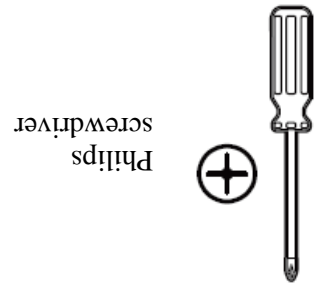


PACKAGE CONTENTS (two door base cabinet)



| Part | Description         | Quantity |
|------|---------------------|----------|
| A    | Drawer liner        | 2        |
| B    | Tray                | 1        |
| C    | Lock and keys set   | 1        |
| D    | Leveling feet       | 4        |
| E    | Drawer slide (pair) | 4        |
| F    | Drawer              | 2        |

TOOL REQUIRED NOT INCLUDED



HARDWARE INCLUDED

**NOTE:** Hardware not shown to actual size.



| Part | Description  | Quantity |
|------|--------------|----------|
| AA   | Screw M6x15L | 2        |

SPECIFICATIONS

**NOTE:** Avoid dropping or bouncing a load into the cabinets. Dropping or bouncing a load into the cabinets can cause product failure making the cabinet unstable and causing them to tip.

|                                    |          |
|------------------------------------|----------|
| Maximum loading capacity (cabinet) | 400 lbs. |
| Maximum loading capacity (shelf)   | 100 lbs. |
| Maximum capacity (per drawer)      | 200 lbs. |

**NOTE:** Begin product assembly close to the final intended location of your tool cart. This product is heavy and may be difficult to move after assembly.

The manufacturer warrants the product to be free from defects in materials and workmanship for a period of two (2) years from date of purchase. This warranty applies only to the original consumer and only to products used in normal use and service. If this product is found to be defective, the manufacturer's only obligation, and your exclusive remedy, is the repair or replacement of the product at the manufacturer's discretion, provided that the product has not been damaged through misuse, abuse, accident, modifications, alteration or mishandling. This warranty shall not apply to any product that is found to have been improperly installed, set-up, or used in any way not in accordance with the instructions supplied with the product. This warranty shall not apply to a failure of the product as a result of accident, misuse, abuse, negligence, alteration, faulty installation, or any other failure not relating to faulty material or workmanship. This warranty shall not apply to the finish on any portion of the products such as surface and/or weathering, as this is considered normal wear and tear.

The manufacturer does not warrant and specifically disclaims any warranty, whether express or implied, of fitness for a particular purpose, other than warranty contained herein. The manufacturer specifically disclaims any liability and shall not be liable for any consequential or incidental loss or damage.

**WARNING:** To prevent tipping which may cause serious injury or death, use this product for intended use only and follow all safety information in this guide.

1. Do not open more than one door at a time.
2. Do not let children approach the cabinet.
3. To help prevent the product from tipping, load the product starting with the bottom.
4. Inspect this product before every use and do not use if any parts are broken or loose.
5. Lock both the doors before moving the cabinet.
6. Do not step in any shelves.
7. Do not alter this product in any manner.
8. This product is intended for indoor use only.

**CAUTION:** Inspect this product before assembly. Please contact CSPS customer service if you notice loose or damaged parts.

**CAUTION:** Check all screws and bolts periodically for tightness.

**WARNING:** Do not stand on this product. You may fall or cause the product to tip.

**CAUTION:** Do not move the product prior to closing and locking all the door. The door could come open and make the product unstable and tip.

**CAUTION:** Do not mount this product on a truck bed or any other moving object.

**WARNING:** Keep the product on a level surface capable of supporting the loaded cabinets. The product may become unstable and tip if stored or moved on an uneven surface.

**WARNING:** Be careful when closing the door. Remove hands before closing the door.

**CAUTION:** Do not lift this product directly with a forklift or tow with any mechanical devices.

**CAUTION:** Do not exceed the maximum product weight, including contents. See Specifications on page 5.

**CAUTION:** Only transport this product when empty, properly securing when transporting.

**WARNING:** Ensure that electrical wiring and plumbing are not in the path before drilling into the wall.

**WARNING:** Some piping may not be detectable with the stud finder. Contact a licensed Plumber before drilling pilot holes if unsure.

|   |                                  |     |
|---|----------------------------------|-----|
| 2 | Assembly.....                    | 7-8 |
| 3 | Safety Information.....          | 9   |
| 4 | Warranty.....                    | 10  |
| 5 | Pre-Assembly.....                | 10  |
| 5 | Tools Required Not Included..... | 11  |
| 5 | Service Parts.....               | 11  |
| 5 | Hardware Included.....           |     |
| 5 | Specifications.....              |     |
| 6 | Package Contents.....            |     |

**THANK YOU VERY MUCH FOR PURCHASING THIS CSPS PRODUCT!**  
Please read these operating instructions carefully in order to assemble this cart correctly and in a safe manner.  
Keep the operating instructions in a safe place for future reference.



# USE AND CARE GUIDE

## CSPS RED TOOL CABINET 91CM - 02 DRAWERS

Tel: (028) 7300 6802

Email: [so\\_vl@csps.vn](mailto:so_vl@csps.vn).

District 4, Ho Chi Minh City, Vietnam.

Address: SGR.01-07.15 Officetel, Saigon Royal Residence, No.34-35 Ben Van Don Street, Ward 12,

# CSPS