

CSPS

Địa chỉ: SGR.01-07.15 Officetel, Saigon Royal Residence, Số 34-35 Bến Vân Đồn, Phường 12, Quận 4, TP.Hồ Chí Minh, Việt Nam.

Tel: (028) 7300 6802

Email: so_v1@csps.vn

HƯỚNG DẪN LẮP RÁP VÀ SỬ DỤNG

TỦ DỤNG CỤ CSPS 76 CM – 03 NGĂN



Cảm ơn quý khách đã mua tủ dụng cụ CSPS!

Vui lòng đọc quyển hướng dẫn sử dụng này thật cẩn thận để lắp ráp và sử dụng tủ đúng cách.

Giữ sách hướng dẫn sử dụng cẩn thận để sử dụng sau này.

Phụ lục	2	Lắp ráp	7
Cảnh báo	3	Vận hành	8
Bảo hành	4	Vệ sinh & bảo dưỡng	8
Chuẩn bị lắp ráp	5	Chi tiết bảo hành	9
Thông số kỹ thuật.....	5		
Thành phần lắp ráp.....	5		

1. Không để trẻ em tiếp cận tủ.
2. Để ngăn chặn sản phẩm bị lật, khi lưu trữ dụng cụ nên lưu trữ ở những ngăn kệ phía dưới trước
3. Khóa hai cửa tủ trước khi di chuyển.
4. Không đứng trên tủ hoặc bất kỳ vách ngăn tủ
5. Không thay đổi cấu trúc sản phẩm theo bất kỳ hình thức nào.
6. Kiểm tra sản phẩm trước mỗi lần sử dụng và không sử dụng nếu có bất kỳ bộ phận nào bị hỏng hoặc kết cấu không chắc chắn.
7. Sản phẩm này chỉ sử dụng trong nhà/nhà xưởng.



NGUY HIỂM: Không đứng trên sản phẩm, bạn có thể bị ngã hoặc làm tủ lật



NGUY HIỂM: Không di chuyển sản phẩm trong trường hợp chưa khóa hai cửa. Cửa tủ có thể mở và làm tủ lật.



NGUY HIỂM: Không đặt sản phẩm trên những thiết bị đang di chuyển



CẢNH BÁO: Đặt sản phẩm lên bề mặt phẳng. Sản phẩm có thể bị nghiêng hoặc ngã nếu đặt hoặc di chuyển trên bề mặt không bằng phẳng



CẢNH BÁO: Cẩn thận khi đóng cửa tủ. Đặt tay ra ngoài trong khi đóng cửa tủ



CẢNH BÁO: Không được nâng sản phẩm trực tiếp bằng xe nâng hoặc bất kỳ thiết bị cơ khí nào khác



CẢNH BÁO: Không lưu trữ vật dụng vượt quá tải trọng tối đa của sản phẩm hoặc học kéo. Xem thông số kỹ thuật trang 5.



CẢNH BÁO: Chỉ di chuyển sản phẩm khi sản phẩm không lưu trữ bất kỳ dụng cụ nào



CẢNH BÁO: Kiểm tra toàn bộ ốc và bulong, ốc và bulong phải siết chặt

Nhà sản xuất đảm bảo sản phẩm không bị lỗi về nguyên vật liệu và chức năng sản phẩm trong (2) năm kể từ ngày mua hàng. Bảo hành này chỉ áp dụng cho khách hàng chính thống và cho những sản phẩm được sử dụng trong điều kiện bình thường. Nếu sản phẩm được phát hiện bị lỗi do nhà sản xuất và chỉ có duy nhất một cách để khắc phục là sửa chữa hoặc thay thế bằng một sản phẩm mới từ nhà sản xuất, chắc chắn rằng sản phẩm không bị hư hại do sử dụng sai, lạm dụng, tai nạn, sửa đổi, thay thế hoặc sửa không đúng cách. Bảo hành này sẽ không áp dụng cho các sản phẩm nếu phát hiện do vận hành không đúng cách, do không tuân thủ hướng dẫn sử dụng hoặc sản phẩm được khách hàng tự ý tháo, sửa chữa trước khi bảo hành. Các trường hợp hư hỏng do lạm dụng, sử dụng sai, sử dụng hóa chất không phù hợp, hư hỏng do tác động cơ học, rơi rớt, va đập do sơ suất của khách hàng đều sẽ không được bảo hành từ nhà sản xuất.

Nhà sản xuất không bảo hành và từ chối bảo hành, nếu yêu cầu bảo hành không rõ ràng và nằm ngoài các điều kiện bảo hành này. Nhà sản xuất đặc biệt từ chối mọi trách nhiệm pháp lý và sẽ không chịu trách nhiệm cho bất kỳ tổn thất hoặc thiệt hại do hậu quả ngẫu nhiên nào.

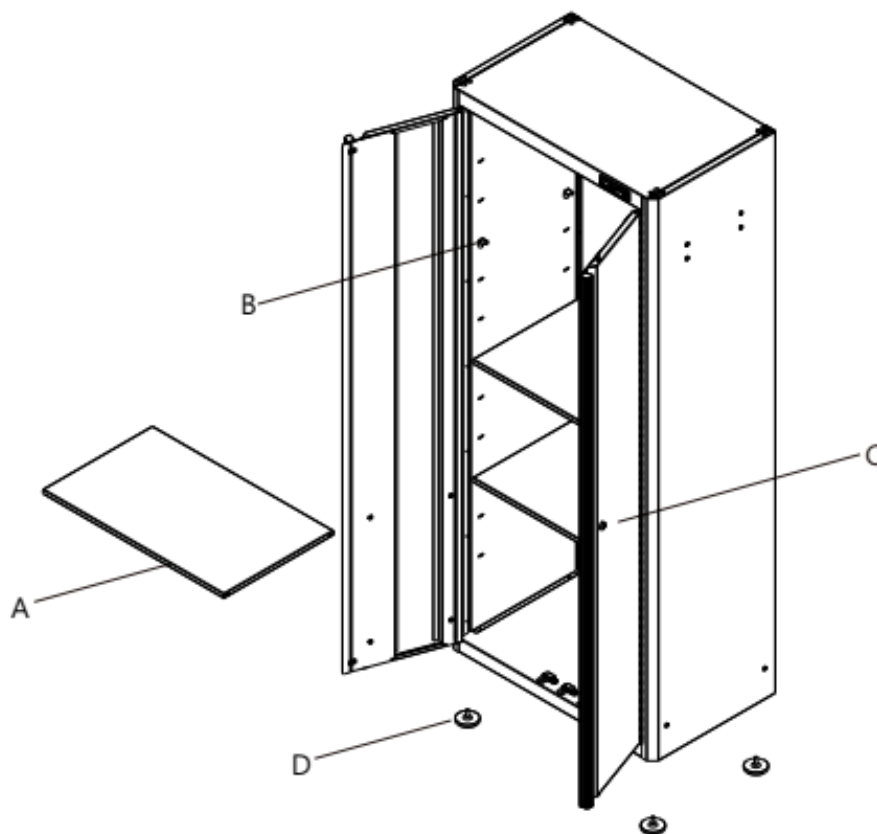
THÔNG SỐ KỸ THUẬT

Tải trọng tối đa của tủ	545 kg
Tải trọng tối đa của vách ngăn	45 kg



CHÚ Ý: Trước khi lắp ráp, đặt sản phẩm gần nơi dự định đặt. Sản phẩm này nặng và khó di chuyển sau khi đóng gói.

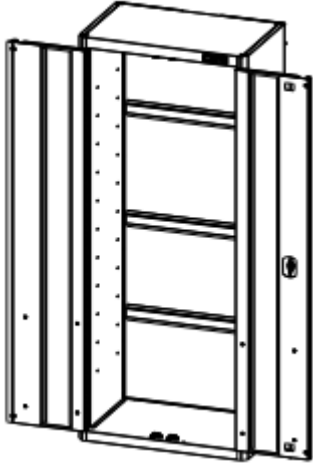
THÀNH PHẦN LẮP RÁP.



Chi tiết	Mô tả	Số lượng
A	Vách ngăn	3
B	Móc vách ngăn	12
C	Khóa và chìa khóa	1
D	Đế nhựa tủ	4

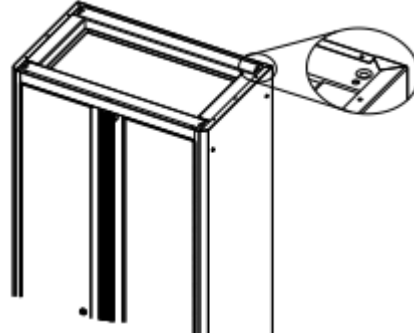
1 Lắp ráp đế nhựa tủ

- Chi tiết yêu cầu: 4 đế nhựa (D) cho mỗi tủ
- Mở cửa tủ và loại bỏ tất cả các vách ngăn bên trong tủ.
- Khóa cửa tủ trước khi lật ngược tủ.



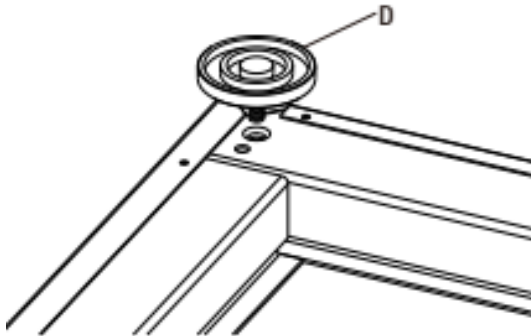
Chú ý: Cần hai người để lật ngược tủ

- Sử dụng bao bì tủ để lót dưới nên khi lật tủ
- Lật ngược tủ, vị trí 4 lỗ lắp đế nhựa nằm ở 4 góc.



Chú ý: Các lỗ trên tủ đã được taro nên không cần đai ốc

- Vặn 4 đế nhựa (D) lên tủ cho đến khi chúng vừa khít. Có thể điều chỉnh chiều cao của đế nhựa sao cho tủ ở trạng thái cân bằng khi đứng

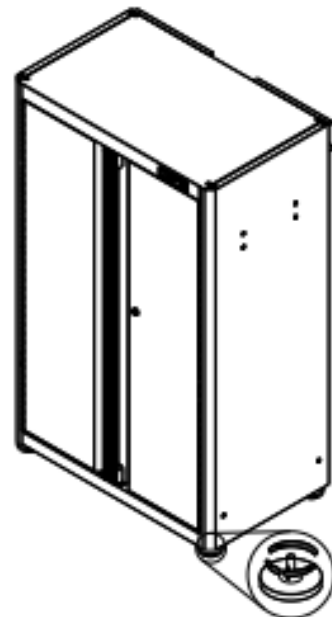


Chú ý: Cần hai người để thực hiện bước này



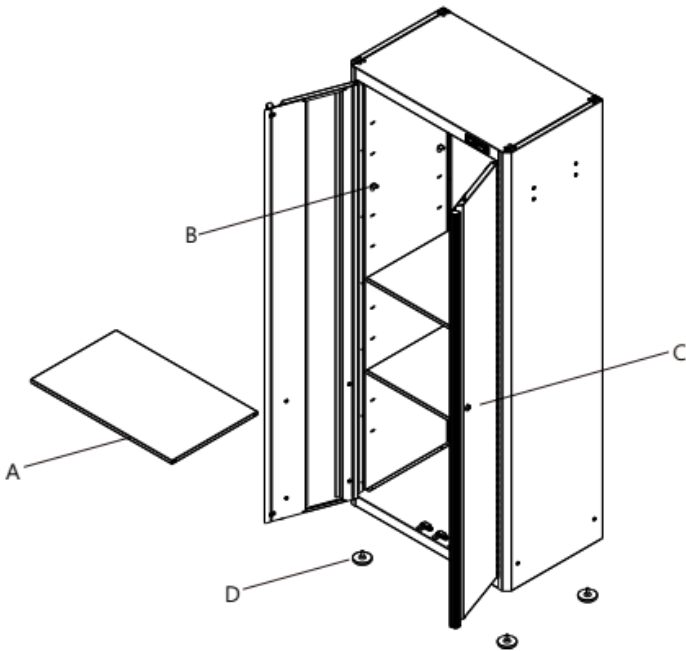
Quan trọng: Đảm bảo không lưu trữ bất cứ vật gì trong quá trình lắp ráp

- Lật đứng tủ lại như hiện trạng ban đầu.
- Di chuyển tủ tới vị trí mong muốn đặt.
- Điều chỉnh đế nhựa (D) để tủ cân bằng
- Xoay đế nhựa (D) ngược chiều kim đồng hồ để nâng lên và cùng chiều kim đồng hồ để hạ xuống.

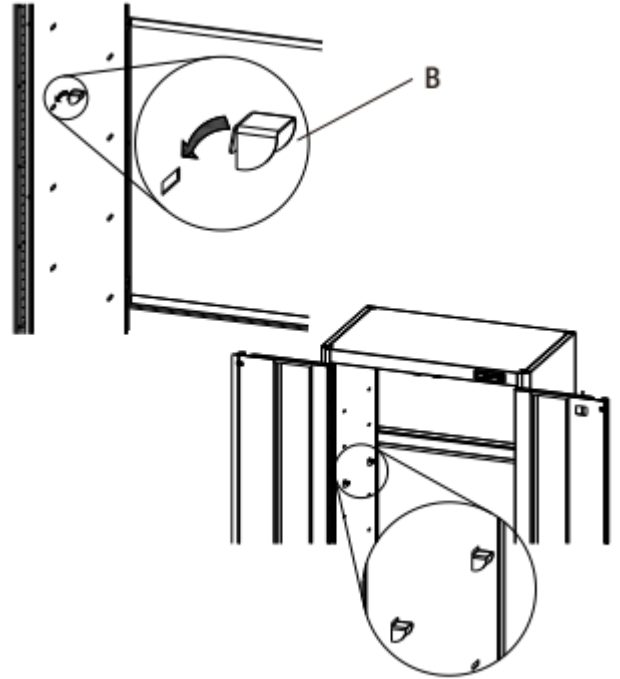


2 Lắp ráp vách ngăn.

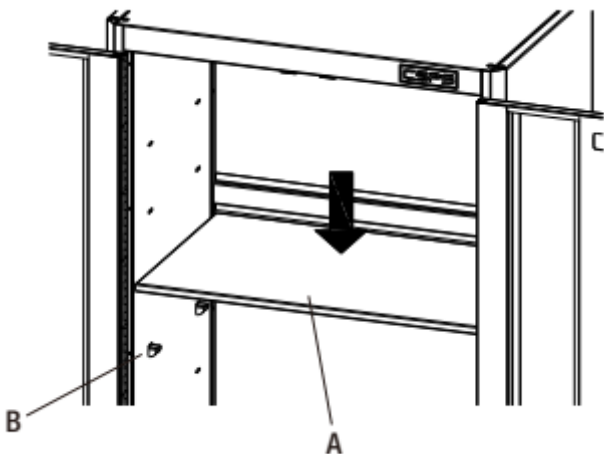
- Chi tiết yêu cầu: Vách ngăn (A) và móc vách ngăn (B).



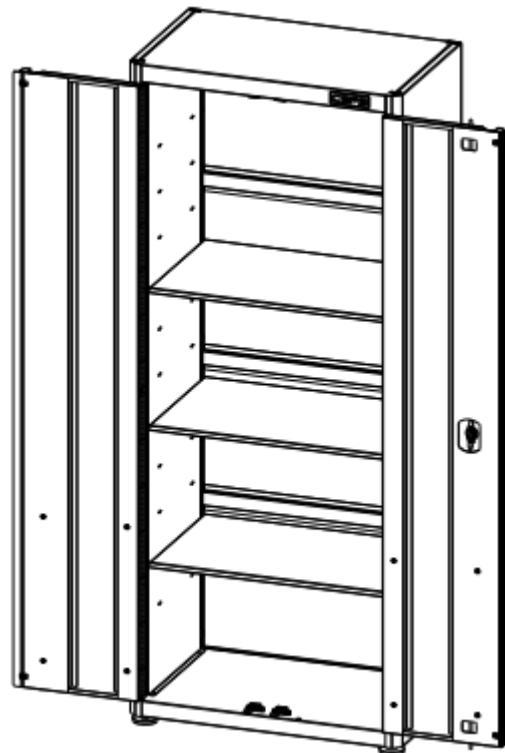
- Lắp 4 móc vách ngăn (B) vào bên trong tủ ở chiều cao mong muốn.
- Đảm bảo tất cả các móc vách ngăn (B) được căn chỉnh theo chiều ngang và được đặt đúng vị trí trong các khe của khung tủ.



- Lắp đặt vách ngăn (A) vào trong tủ sao cho vách ngăn nằm trên cùng của bốn móc vách ngăn (B).



- Chèn các kệ còn lại (A).



Khóa và mở khóa tủ

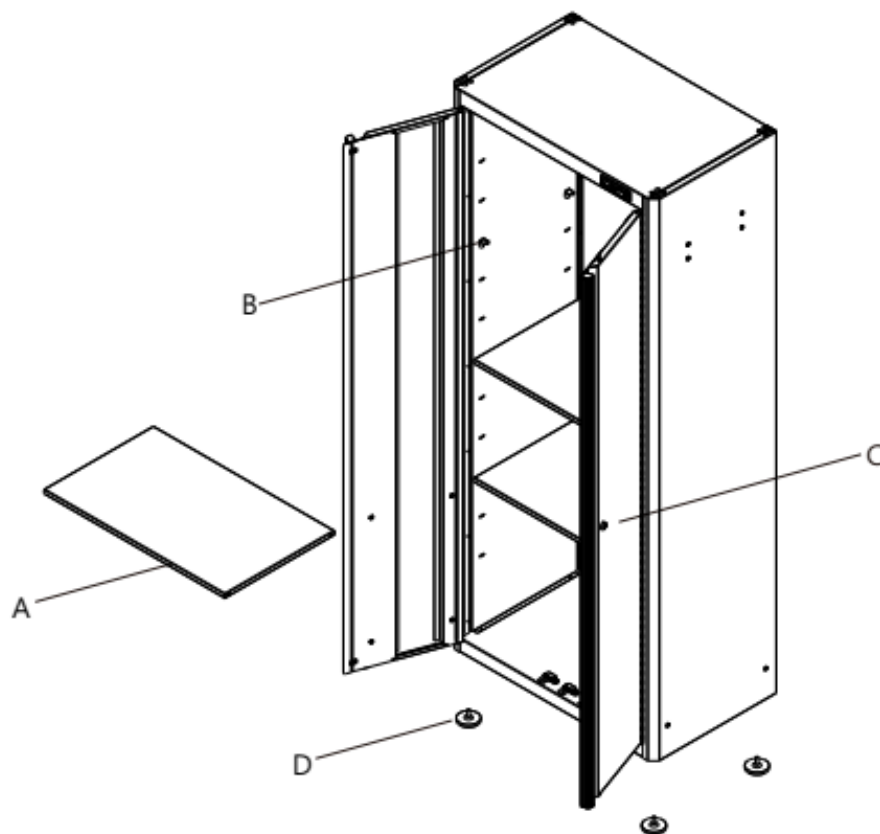


Quan trọng: Hai cửa tủ phải đóng chặt trước khi khóa hoặc mở khóa tủ.

- Để khóa thiết bị, lắp chìa khóa vào ổ khóa và vặn 1/4 sang trái. Sau đó rút chìa khóa ra ngoài
- Để khóa thiết bị, lắp chìa khóa vào ổ khóa và vặn 1/4 sang phải. Sau đó rút chìa khóa ra ngoài.

VỆ SINH VÀ BẢO DƯỠNG

- Tủ treo tường bằng thép này đã được phủ một lớp sơn công nghiệp để có độ bền cao.
- Để bảo vệ lớp sơn tĩnh điện không nên để các hóa chất mạnh (dầu, mỡ hoặc hóa chất khác) tồn tại trên bề mặt sơn tĩnh điện
- Sử dụng nước lau kính (hoặc sản phẩm tương đương) để làm sạch và đảm bảo độ bền của lớp sơn tĩnh điện



THÀNH PHẦN TỬ		
Chi tiết	Mô tả	Số lượng
A	Vách ngăn	3
B	Móc vách ngăn	12
C	Chìa khóa và ổ khóa	1
D	Đế nhựa	4



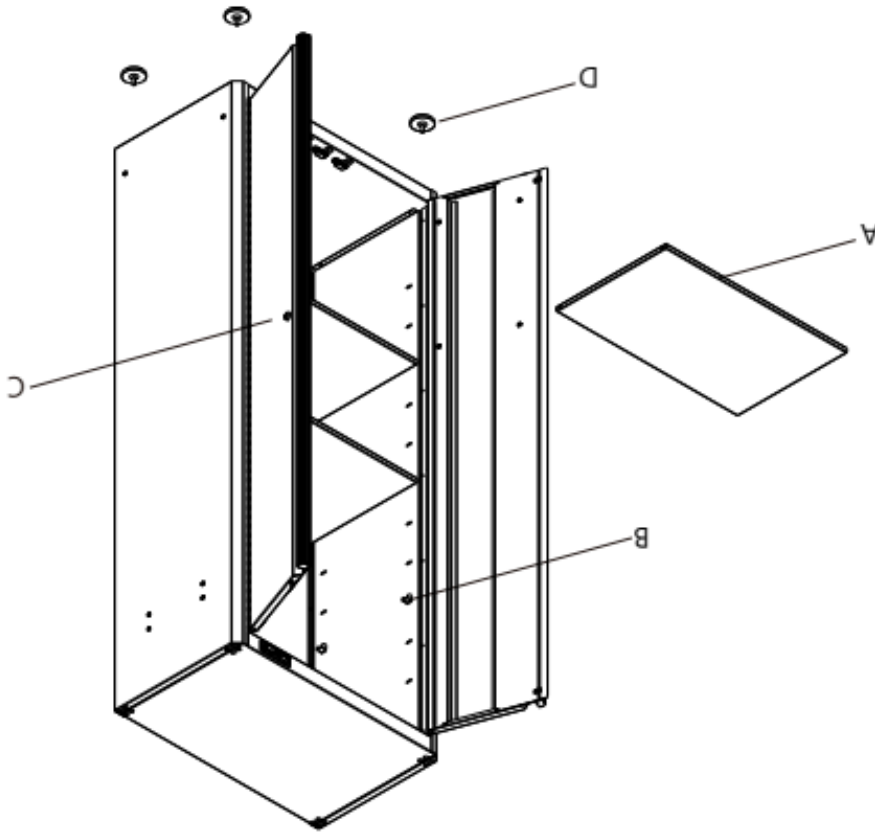
Địa chỉ: SGR.01-07.15 Officetel, Saigon Royal Residence, Số 34-35 Bến Vân Đồn,
Phường 12, Quận 4, TP.Hồ Chí Minh, Việt Nam.
Tel: (028) 7300 6802

Email: so_v1@cspv.vn.



Address: SGR.01-07.15 Officetel, Saigon Royal Residence, No.34-35 Ben Van Don Street, Ward 12, District 4, Ho Chi Minh City, Vietnam.
Phone : (028) 7300 6802
Email: so_vl@csp.s.vn

COMPONENTS		Part	Description	Quantity
		A	Steel-shelving	3
		B	Shelf clips	12
		C	Lock and keys set	1
		D	Leveling feet	4



- This steel product has been coated with industrial powder coating for a durable finish.
- To help protect the powder coated finish, do not allow harsh chemicals (oil, grease, or other chemical) to remain on the powder coating surface.
- Use a glass cleaner (Windex® or equivalent product) to clean and maintain all surfaces of powder coating.

Care and Cleaning

- To lock the unit, insert the key into the lock cylinder and turn it 1/4 turn to the left. Then remove the key.
- To lock the unit, insert the key into the lock cylinder and turn it 1/4 turn to the right. Then remove the key.

IMPORTANT: The doors must be fully closed before locking / unlocking the unit.



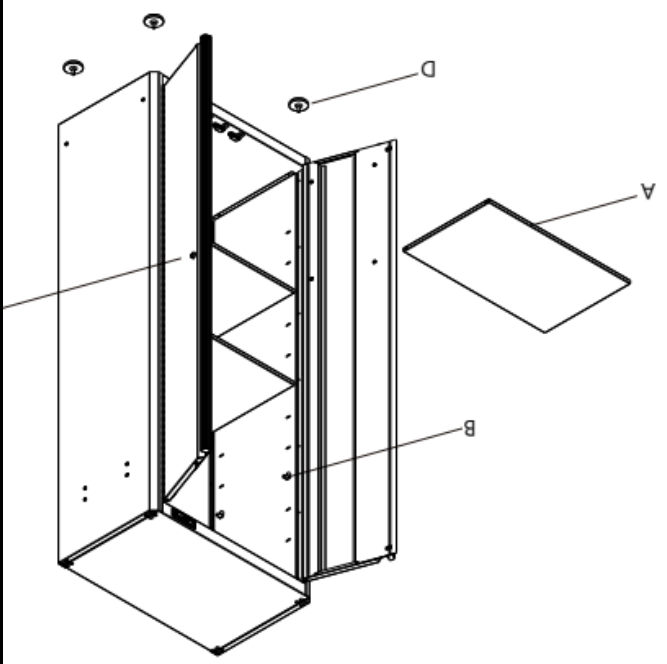
Locking and unlocking the unit

Operation

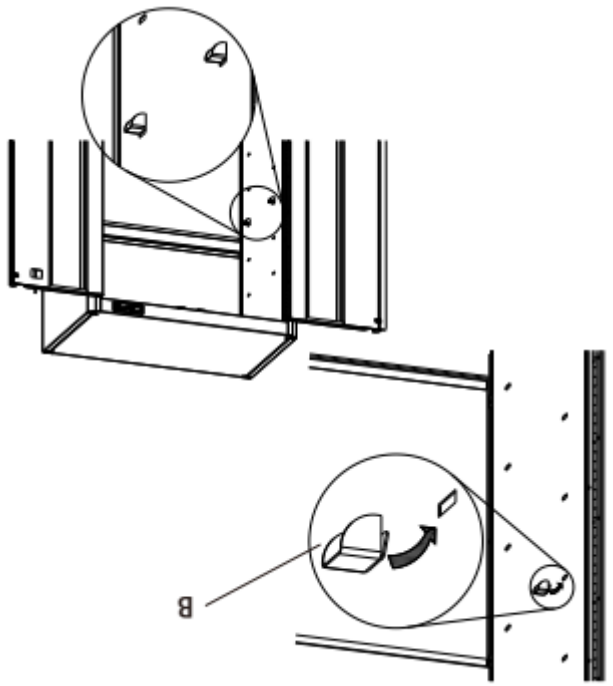
CSPS

2 Inserting cabinet shelves

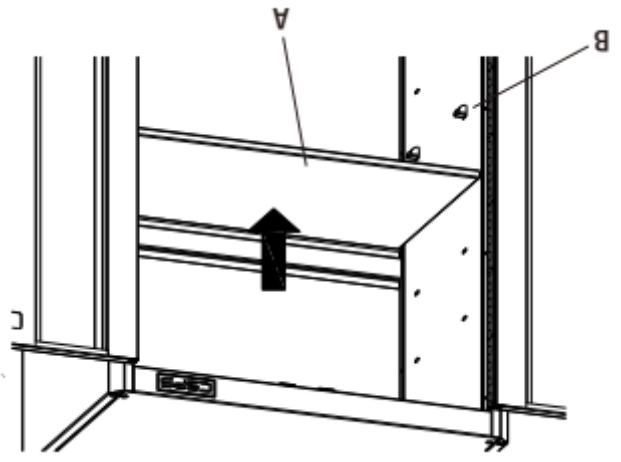
□ Parts needed: shelf (A) and shelf clips (B).



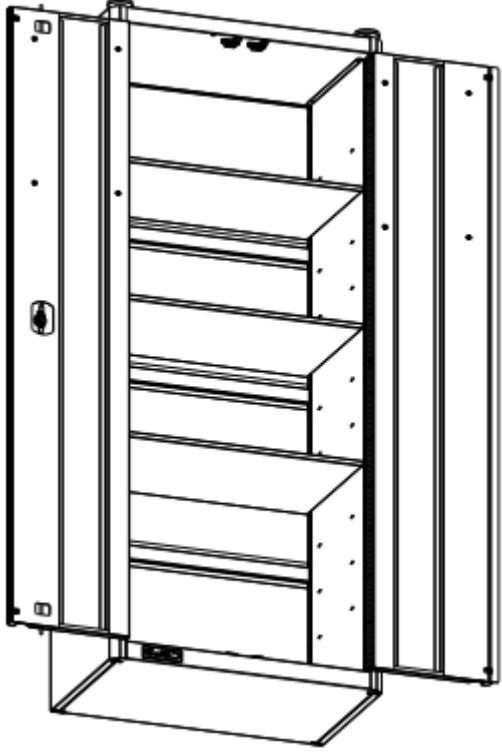
- Install the four shelf clips (B) to the cabinet interior at the desired shelf height.
- Ensure all shelf clips (B) are aligned horizontally and are properly seated in the bracket slots.



- Install the shelf (A) inside the storage area so that it sits on top of the four shelf clips (B) flush and level.



□ Insert remaining shelves (A).



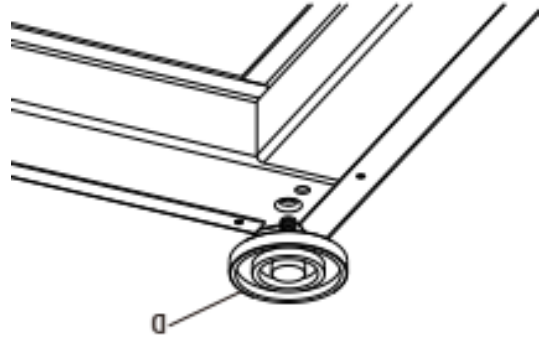
1 Installing the feet

- Parts needed: Four leveling feet (D) per each cabinet.
- Open cabinet, remove any shelves or loose items.
- Lock the cabinet before flipping upside down.

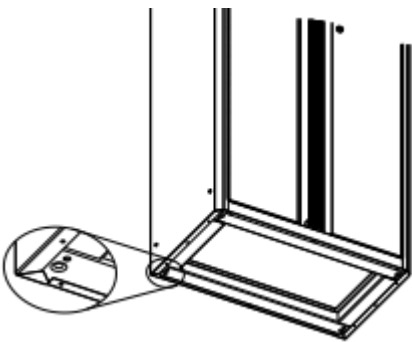


NOTE: The holes in the cabinet are tapped and do not require nuts.

- Screw the four leveling feet (D) into the cabinet until they are snug. Some adjustments may be necessary after the cabinet is in the desired location to properly level and use the cabinet.

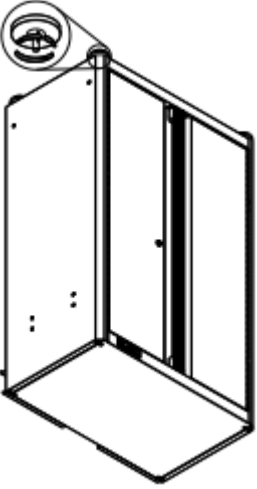


- Use the packaging material on the ground underneath to protect the finish.
- Flip cabinet upside down, locate holes at corners.



NOTE: Two people are required to complete this step.

- Stand the cabinet in its upright position.
- Move the cabinet to the desired position.
- Adjust each leveling foot (D) to the desired elevation.
- Turn the leveling foot (D) counterclockwise to elevate and clockwise to lower the leveling foot (D).



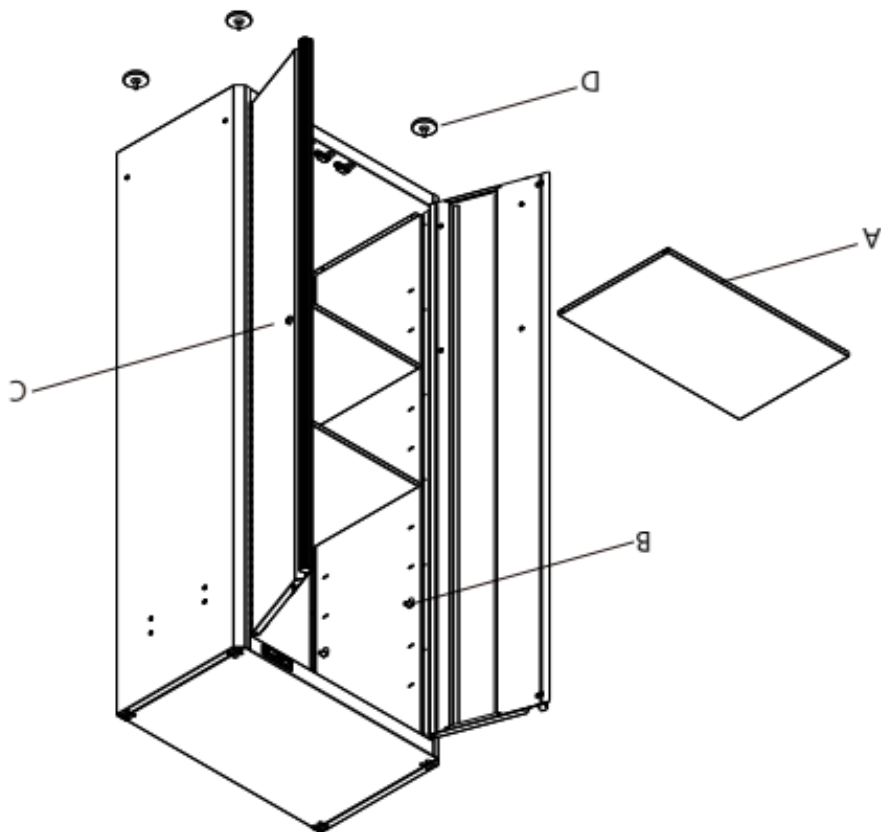
IMPORTANT: Ensure there is no weight on top of the cabinet before leveling.

NOTE: Two people are required to complete this step.

Maximum loading capacity (Floor cabinet)	1200 lbs.
Maximum loading capacity (shelf)	100 lbs.

NOTE: Begin product assembly close to the final intended location of your tool cart. This product is heavy and may be difficult to move after assembly.

PACKAGE CONTENTS



Part	Description	Quantity
A	Steel - shelving	3
B	Shelf clips	12
C	Lock and keys set	1
D	Leveling feet	4

The manufacturer warrants the product to be free from defects in materials and workmanship for a period of two (2) years from date of purchase. This warranty applies only to the original consumer and only to products used in normal use and service. If this product is found to be defective, the manufacturer's only obligation, and your exclusive remedy, is the repair or replacement of the product at the manufacturer's discretion, provided that the product has not been damaged through misuse, abuse, accident, modifications, alteration or mishandling. This warranty shall not apply to any product that is found to have been improperly installed, set-up, or used in any way not in accordance with the instructions supplied with the product. This warranty shall not apply to a failure of the product as a result of accident, misuse, abuse, negligence, alteration, faulty installation, or any other failure not relating to faulty material or workmanship. This warranty shall not apply to the finish on any portion of the products such as surface and/or weathering, as this is considered normal wear and tear.

The manufacturer does not warrant and specifically disclaims any warranty, whether express or implied, of fitness for a particular purpose, other than warranty contained herein. The manufacturer specifically disclaims any liability and shall not be liable for any consequential or incidental loss or damage.

1. Do not let children approach the wall cabinet.
2. To help prevent the product from tipping, load the product starting with the bottom.
3. Lock both the doors before moving the cabinet.
4. Do not step in any shelves.
5. Do not alter this product in any manner.
6. Inspect this product before every use and do not use if any parts are broken or loose.
7. This product is intended for indoor use only.

DANGER: Do not stand on this product. You may fall or cause the product to tip.



DANGER: Do not move the product prior to closing and locking all the doors. The doors could come open and make the product unstable and tip.



DANGER: Do not mount this product on a truck bed or any other moving object.



WARNING: Keep the product on a level surface. The product may become unstable and tip if stored or moved on an uneven surface.



WARNING: Be careful when closing the cover. Remove hands before closing the cover.



CAUTION: Do not lift this product directly with a forklift or tow with any mechanical devices.



CAUTION: Do not exceed the maximum product weight, including contents. Do not exceed the maximum weight for each drawer. See specifications on page 5.



CAUTION: Only transport this product when empty. Properly secure when transporting.



CAUTION: Check all screws and bolts periodically for tightness.



Table of Contents

Table of Contents.....	2
Safety Information.....	3
Warranty.....	4
Pre-Assembly.....	5
Tools Required.....	5
Hardware Included.....	5
Specifications.....	5
Package Contents.....	6
Assembly.....	7-8
Operation.....	9
Care and Cleaning.....	10
Service Parts.....	11



THANK YOU VERY MUCH FOR PURCHASING THIS CSPS PRODUCT!
Please read these operating instructions carefully in order to assemble this cart correctly and in a safe manner.
Keep the operating instructions in a safe place for future reference.



USE AND CARE GUIDE

CSPS TOOL CABINET 76CM – 3 SHELVES

Address: SGR.01-07.15 Officetel, Saigon Royal Residence, No.34-35 Ben Van Don Street, Ward 12, District 4, Ho Chi Minh City, Vietnam.
Tel: (028) 7300 6802
Email: so_vl@csp.vn.

